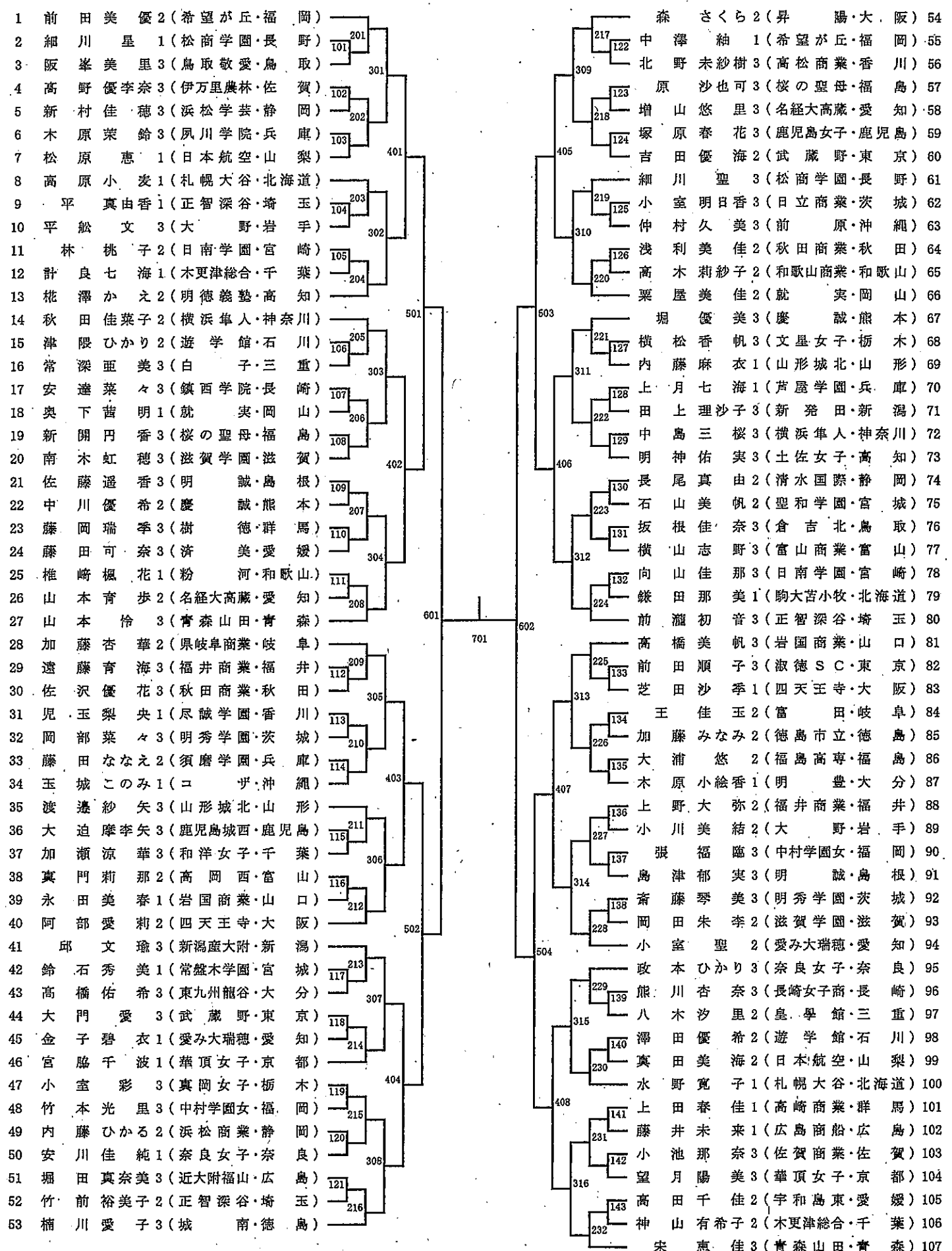
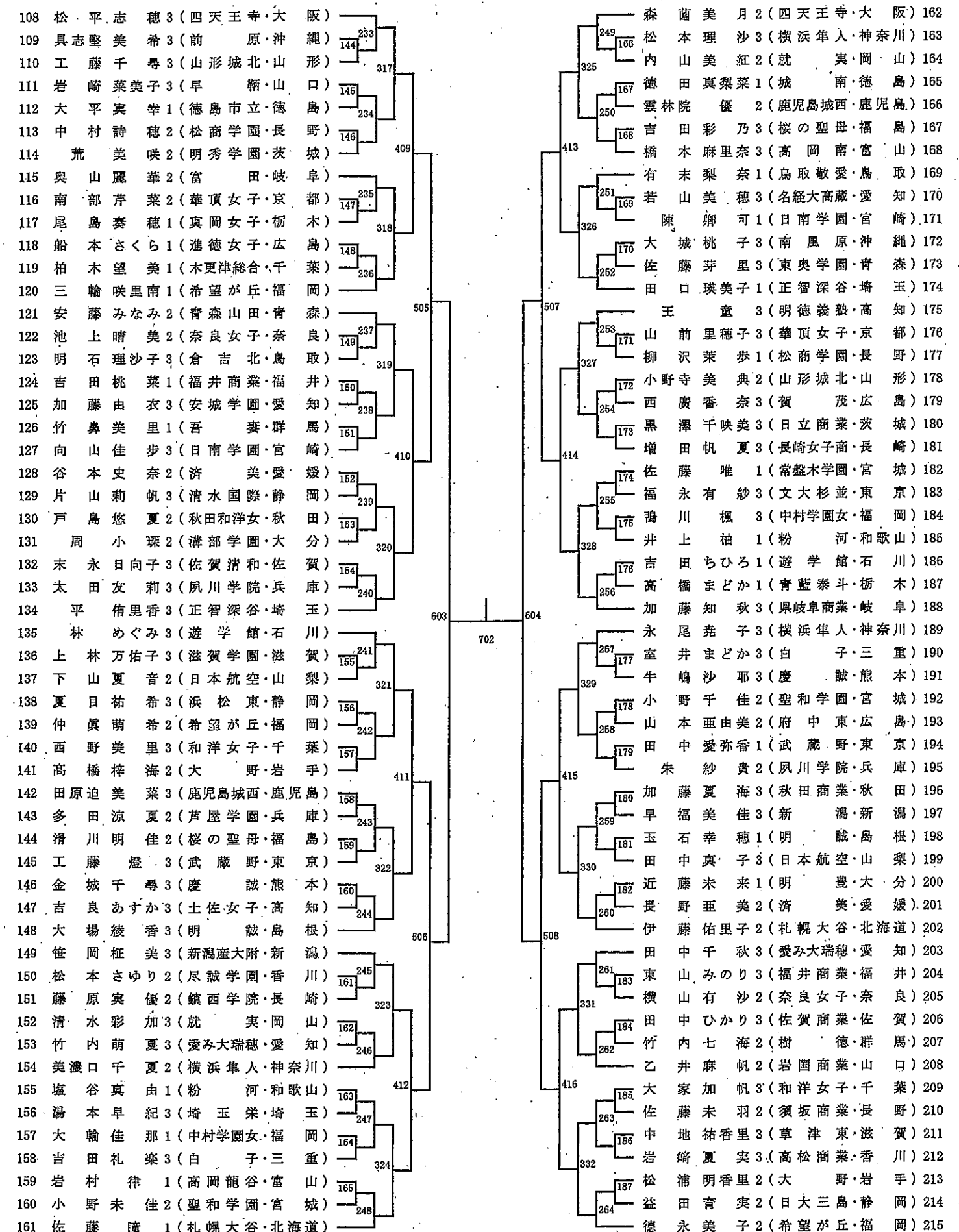


女子シングルス(1)



女子シングルス(2)



2013.7.6 審判長 宮澤和彦