

第54回全九州高等学校新人卓球選手権大会
兼 令和2年度第48回全国高等学校選抜卓球大会九州地区予選会



期 日：令和2年12月18日（金）～20日（日）
会 場：別府市総合体育館（べっぷアリーナ）
文 責：大分県高等学校体育連盟卓球専門部委員長
大分県立大分東高等学校 佐藤 貴司

第54回全九州高等学校新人卓球選手権大会兼令和2年度第48回全国高等学校選抜卓球大会九州地区予選会は、令和2年12月18日（金）～20日（日）の3日間、別府市総合体育館にて開催されました。夏に行われた全国評議員会にて、全国選抜の競技方法が4～5名の5シングルの学校対抗を全試合トーナメント戦にて実施ということが決まり、九州地区予選もそれに倣って準備を進めました。九州地区の選抜数が男子8校、女子7校であり、各県の予選を勝ち抜いた男女4校ずつの計64校が、準決勝敗退2校で3位を、3回戦敗退チームで5・6位を、5・6位決定戦敗退2校と2回戦敗退8校で7（・8）位を決定する競技方法にて熱戦を繰り広げました。

無観客での開催や、大会前2週間の行動履歴の作成、来場時の体温測定、会場内でのIDチェック、観客席やフロアへの導線を男女で分ける等できる限りの新型コロナウイルス感染拡大防止対策を講じ、来場者に協力をお願いしました。昨年度までとの変更点が多い中ではありましたが、監督・選手ともによく協力をしていただき、公開抽選や監督会議もスムーズに進めることができました。

〈男子〉

大会初日は、1回戦～準々決勝まで、また、7（・8）位決定1回戦を行いました。ベスト4に明豊（大分）、都城商業（宮崎）、敬徳（佐賀）、希望が丘（福岡）が入り、全国選抜出場を確実にしました。

2日目の準決勝、決勝では、前述の4校による熱戦・接戦を制し、明豊が2年連続7度目の優勝を地元で飾りました。以下、希望が丘、都城商業、敬徳という順となりました。同じく2日目の順位決定戦では、5位に鎮西学院（長崎）、6位に慶誠（熊本）、7位にれいめい（鹿児島）、8位に日南学園（宮崎）が入り、宮崎県は県1・2位校が全国選抜の切符を手に入れました。

〈女子〉

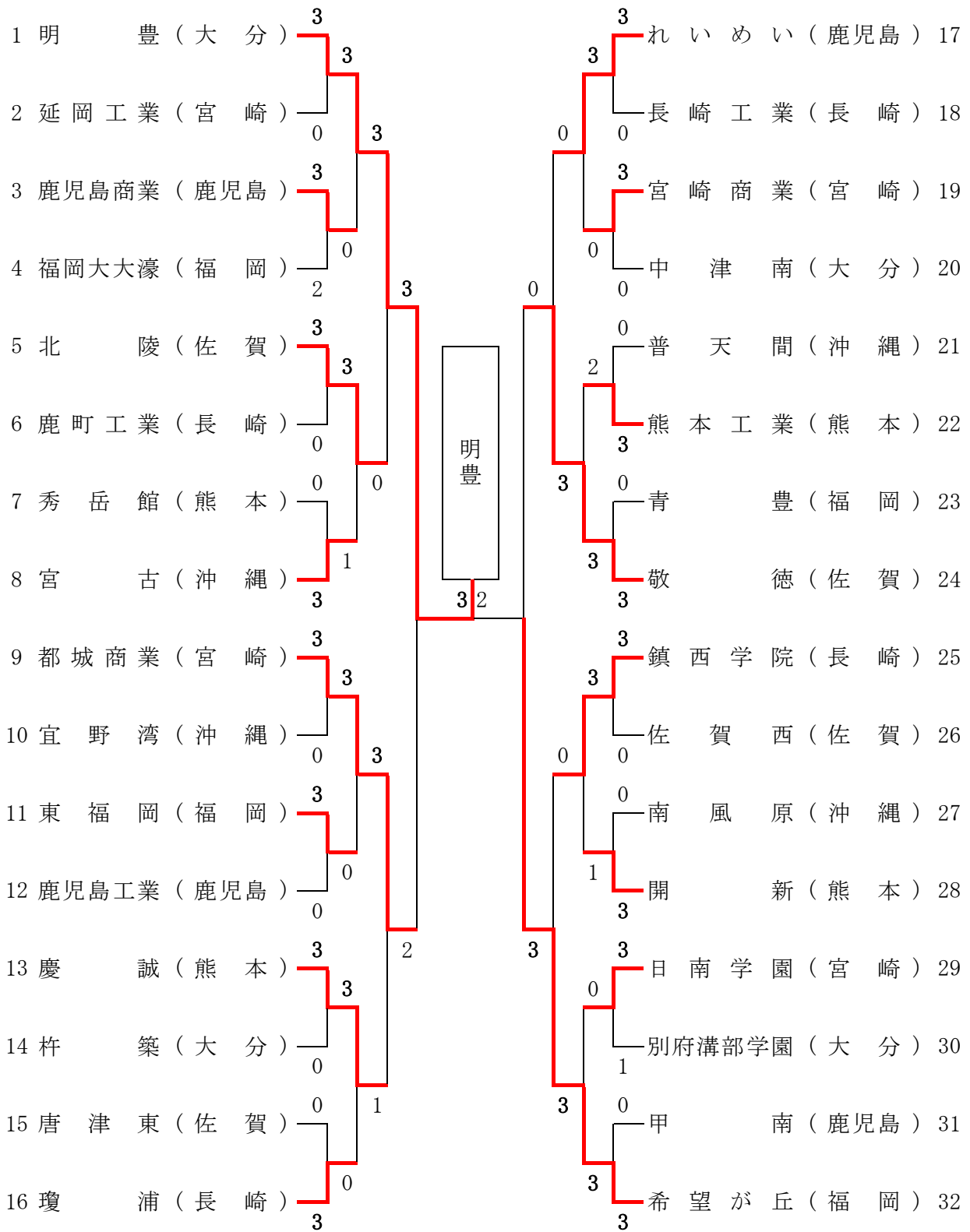
女子は初日で希望が丘（福岡）、日南学園（宮崎）、明豊（大分）、福岡女学院（福岡）がベスト4に入りました。準決勝、決勝では希望が丘が強さを見せつけ、9年連続9回目の優勝を成し遂げました。以下、明豊、福岡女学院、日南学園という結果になりました。

順位決定戦では5位に鎮西学院（長崎）、6位に開新（熊本）、7位に慶誠（熊本）が入り全国選抜大会出場権を獲得しました。

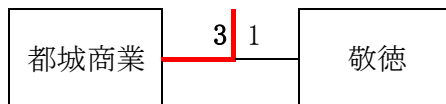
希望が丘、鎮西学院、慶誠、日南学園、明豊はアベックでの出場権を得ることになりました。

最後になりましたが、各代表校の全国選抜大会（令和3年3月25日～28日：三重県津市）でのご活躍を祈念するとともに、本大会を開催するにあたりご尽力を賜りました九州卓球連盟、大分県卓球連盟の役員の方々、大分県卓球連盟審判団の皆様、県内高校卓球部の顧問の先生方、卓球部部員の皆さん、さらにご後援いただきました関係諸機関の方々に心より感謝申し上げ、報告とさせていただきます。

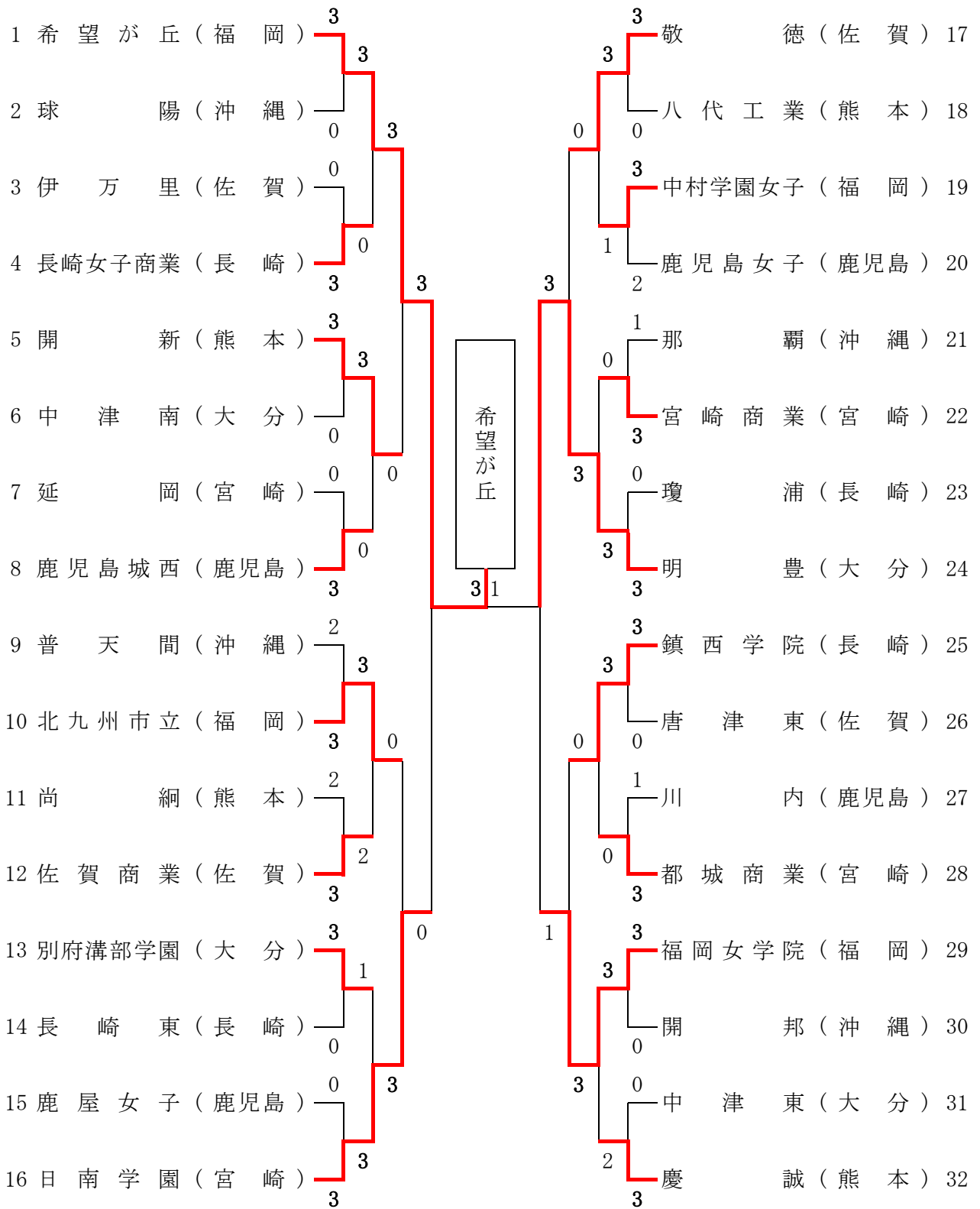
男子学校対抗



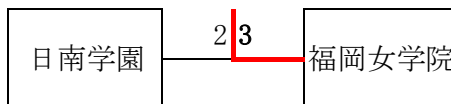
(第3位決定戦)



女子学校対抗

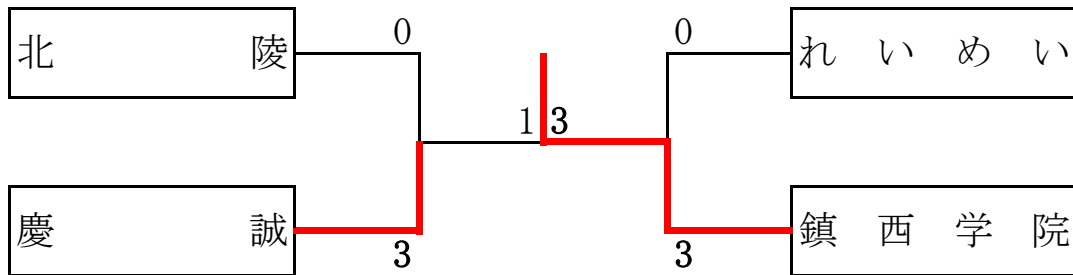


(第3位決定戦)

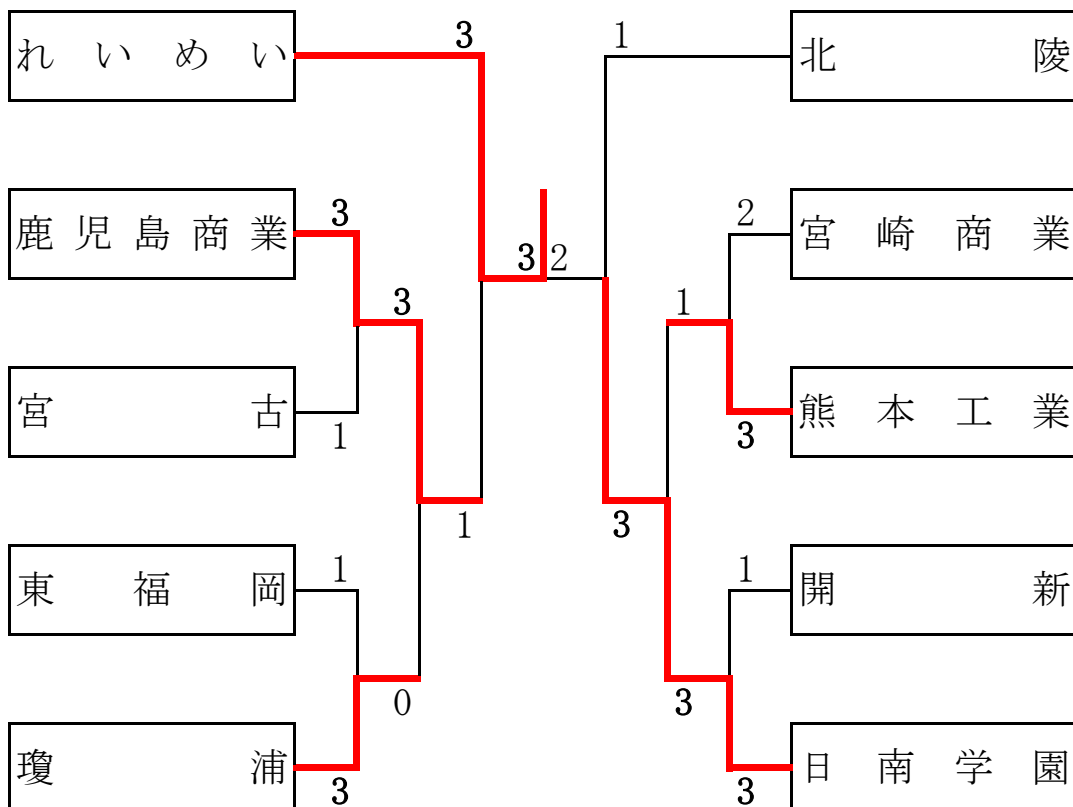


男子学校対抗【順位決定戦】

(第5・6位決定戦)



(第7・8位決定戦)

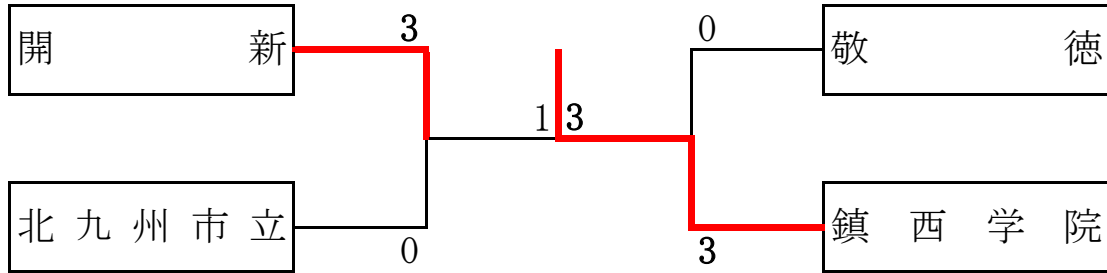


<<最終順位>>

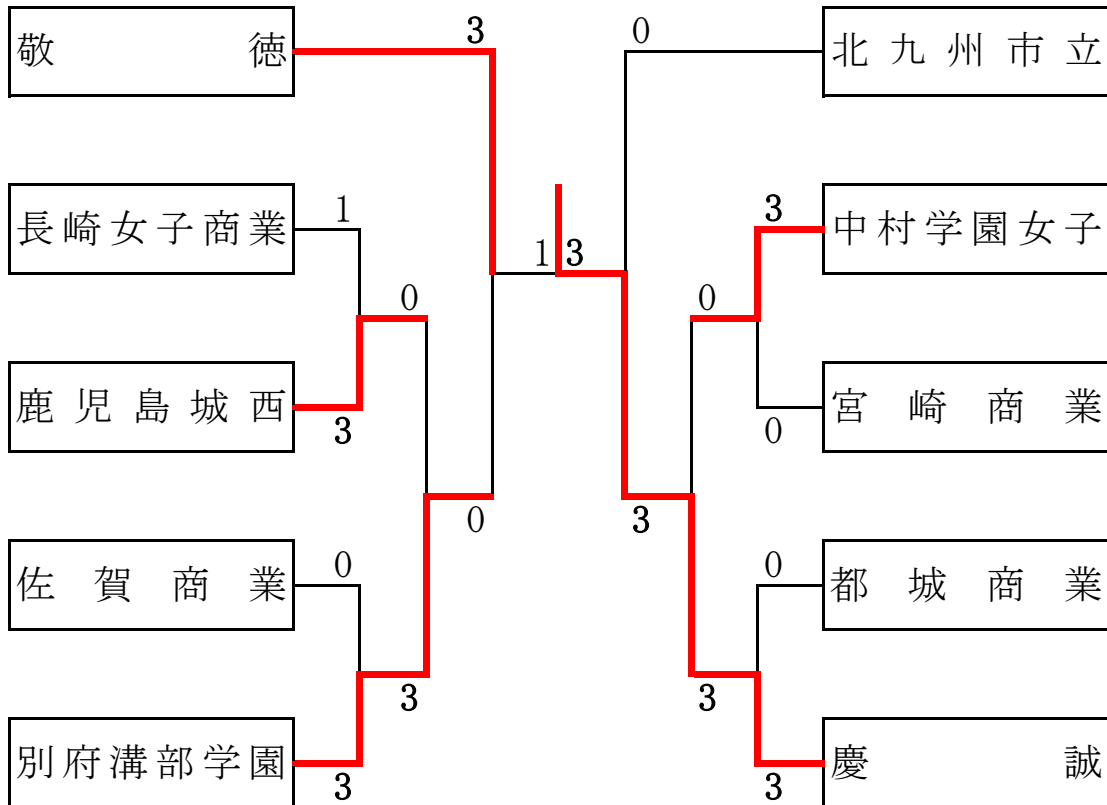
- | | |
|------------------|------------------|
| 1位 <u>明豊高校</u> | 5位 <u>鎮西学院高校</u> |
| 2位 <u>希望が丘高校</u> | 6位 <u>慶誠高校</u> |
| 3位 <u>都城商業高校</u> | 7位 <u>れいめい高校</u> |
| 4位 <u>敬徳高校</u> | 8位 <u>日南学園高校</u> |

女子学校对抗【順位決定戦】

(第5・6位決定戦)



(第7位決定戦)



<<最終順位>>

- | | |
|-------------------|------------------|
| 1位 <u>希望が丘高校</u> | 5位 <u>鎮西学院高校</u> |
| 2位 <u>明豊高校</u> | 6位 <u>開新高校</u> |
| 3位 <u>福岡女学院高校</u> | 7位 <u>慶誠高校</u> |
| 4位 <u>日南学園高校</u> | |

男子優勝 明豊高等学校(大分)



女子優勝 希望が丘高等学校(福岡)

