

令和6年度

第52回

全国高等学校選抜 卓球大会

2025年 3/20~3/23

会場：岡山県総合グラウンド体育館
(ジップアリーナ岡山)
岡山市総合文化体育館

主催 (公財)日本卓球協会
共催 (公財)全国高等学校体育連盟
主管 (公財)全国高等学校体育連盟卓球専門部
岡山県高等学校体育連盟卓球専門部
岡山県卓球協会
後援 スポーツ庁
岡山県 岡山県教育委員会
(公財)岡山県スポーツ協会
岡山県高等学校体育連盟
岡山市 岡山市教育委員会
(一財)岡山市スポーツ協会

第52回全国高等学校選抜卓球大会（男子学校対抗）

Aリーグ		出雲北陵	東福岡	東奥学園	試合得点	勝 敗	順位
1	出雲北陵 (中国・島根)		3 - 0	3 - 2	4	2 / 0	1
2	東福岡 (九州・福岡)	0 - 3		0 - 3	2	0 / 2	3
3	東奥学園 (東北・青森)	2 - 3	3 - 0		3	1 / 1	2

Bリーグ		金光大阪	白子	千葉経大附	明豊	試合得点	勝 敗	順位
1	金光大阪 (近畿・大阪)		0 - 3	1 - 3	3 - 1	4	1 / 2	3
2	白子 (東海・三重)	3 - 0		3 - 0	3 - 0	6	3 / 0	1
3	千葉経大附 (関東・千葉)	3 - 1	0 - 3		3 - 1	5	2 / 1	2
4	明豊 (九州・大分)	1 - 3	0 - 3	1 - 3		3	0 / 3	4

Cリーグ		野田学園	青藍泰斗	上宮	富田	試合得点	勝 敗	順位
1	野田学園 (中国・山口)		3 - 0	3 - 1	3 - 0	6	3 / 0	1
2	青藍泰斗 (関東・栃木)	0 - 3		1 - 3	1 - 3	3	0 / 3	4
3	上宮 (近畿・大阪)	1 - 3	3 - 1		3 - 0	5	2 / 1	2
4	富田 (東海・岐阜)	0 - 3	3 - 1	0 - 3		4	1 / 2	3

Dリーグ		敬徳	滝川	呉青山	試合得点	勝 敗	順位
1	敬徳 (九州・佐賀)		0 - 3	3 - 2	3	1 / 1 3 / 5	3
2	滝川 (近畿・兵庫)	3 - 0		2 - 3	3	1 / 1 5 / 3	1
3	呉青山 (中国・広島)	2 - 3	3 - 2		3	1 / 1 5 / 5	2

Eリーグ		静岡学園	開志国際	龍谷大平安	試合得点	勝 敗	順位
1	静岡学園 (東海・静岡)		3 - 0	3 - 0	4	2 / 0	1
2	開志国際 (北信越・新潟)	0 - 3		3 - 0	3	1 / 1	2
3	龍谷大平安 (近畿・京都)	0 - 3	0 - 3		2	0 / 2	3

Fリーグ		専大北上	尽誠学園	明秀日立	鎮西学院	試合得点	勝 敗	順位
1	専大北上 (東北・岩手)		3 - 0	3 - 0	3 - 0	6	3 / 0	1
2	尽誠学園 (四国・香川)	0 - 3		1 - 3	3 - 2	4	1 / 2 4 / 5	4
3	明秀日立 (関東・茨城)	0 - 3	3 - 1		2 - 3	4	1 / 2 5 / 4	2
4	鎮西学院 (九州・長崎)	0 - 3	2 - 3	3 - 2		4	1 / 2 5 / 5	3

Gリーグ		学館浦安	瓊浦	滝川第二	鶴岡東	試合得点	勝 敗	順位
1	学館浦安 (関東・千葉)		3 - 1	3 - 0	3 - 1	6	3 / 0	1
2	瓊浦 (九州・長崎)	1 - 3		0 - 3	2 - 3	3	0 / 3	4
3	滝川第二 (近畿・兵庫)	0 - 3	3 - 0		0 - 3	4	1 / 2	3
4	鶴岡東 (東北・山形)	1 - 3	3 - 2	3 - 0		5	2 / 1	2

Hリーグ		遊学館	三浦学苑	関西	試合得点	勝 敗	順位
1	遊学館 (北信越・石川)		3 - 0	3 - 1	4	2 / 0	1
2	三浦学苑 (関東・神奈川)	0 - 3		0 - 3	2	0 / 2	3
3	関西 (中国・岡山)	1 - 3	3 - 0		3	1 / 1	2

第52回全国高等学校選抜卓球大会（男子学校対抗）

Iリーグ		希望が丘	足利工業	秋田	試合得点	勝 敗	順位
1	希望が丘 (九州・福岡)		3 - 1	3 - 0	4	2 / 0	1
2	足利工業 (関東・栃木)	1 - 3		2 - 3	2	0 / 2	3
3	秋田 (東北・秋田)	0 - 3	3 - 2		3	1 / 1	2

Jリーグ		福島東稜	埼玉栄	都城商業	松徳学院	試合得点	勝 敗	順位
1	福島東稜 (東北・福島)		2 - 3	3 - 1	1 - 3	4	1 / 2	3
2	埼玉栄 (関東・埼玉)	3 - 2		3 - 0	3 - 2	6	3 / 0	1
3	都城商業 (九州・宮崎)	1 - 3	0 - 3		2 - 3	3	0 / 3	4
4	松徳学院 (中国・島根)	3 - 1	2 - 3	3 - 2		5	2 / 1	2

Kリーグ		新潟産大附	倉敷工業	弘前実業	実践学園	試合得点	勝 敗	順位
1	新潟産大附 (北信越・新潟)		3 - 0	3 - 0	1 - 3	5	2 / 1	2
2	倉敷工業 (中国・岡山)	0 - 3		3 - 0	2 - 3	4	1 / 2	3
3	弘前実業 (東北・青森)	0 - 3	0 - 3		0 - 3	3	0 / 3	4
4	実践学園 (関東・東京)	3 - 1	3 - 2	3 - 0		6	3 / 0	1

Lリーグ		明德義塾	北科大	北陵	試合得点	勝 敗	順位
1	明德義塾 (四国・高知)		3 - 0	3 - 0	4	2 / 0	1
2	北科大 (北海道・北海道)	0 - 3		3 - 0	3	1 / 1	2
3	北陵 (九州・佐賀)	0 - 3	0 - 3		2	0 / 2	3

Mリーグ		駒大苫小牧	慶誠	足立学園	試合得点	勝 敗	順位
1	駒大苫小牧 (北海道・北海道)		2 - 3	2 - 3	2	0 / 2	3
2	慶誠 (九州・熊本)	3 - 2		0 - 3	3	1 / 1	2
3	足立学園 (関東・東京)	3 - 2	3 - 0		4	2 / 0	1

Nリーグ		育英	岡山商大附	桐蔭学園	浜松修学舎	試合得点	勝 敗	順位
1	育英 (近畿・兵庫)		3 - 0	3 - 0	3 - 1	6	3 / 0	1
2	岡山商大附 (中国・岡山)	0 - 3		0 - 3	0 - 3	3	0 / 3	4
3	桐蔭学園 (関東・神奈川)	0 - 3	3 - 0		0 - 3	4	1 / 2	3
4	浜松修学舎 (東海・静岡)	1 - 3	3 - 0	3 - 0		5	2 / 1	2

Oリーグ		城南	東山	樹徳	富山商業	試合得点	勝 敗	順位
1	城南 (四国・徳島)		3 - 0	3 - 2	3 - 1	6	3 / 0	1
2	東山 (近畿・京都)	0 - 3		3 - 0	3 - 2	5	2 / 1	2
3	樹徳 (関東・群馬)	2 - 3	0 - 3		3 - 2	4	1 / 2	3
4	富山商業 (北信越・富山)	1 - 3	2 - 3	2 - 3		3	0 / 3	4

Pリーグ		愛工大名電	松商学園	大阪桐蔭	試合得点	勝 敗	順位
1	愛工大名電 (東海・愛知)		3 - 0	3 - 1	4	2 / 0	1
2	松商学園 (北信越・長野)	0 - 3		1 - 3	2	0 / 2	3
3	大阪桐蔭 (近畿・大阪)	1 - 3	3 - 1		3	1 / 1	2

第52回全国高等学校選抜卓球大会 男子学校対抗 1・2回戦試合記録

〈 1 回 戦 〉

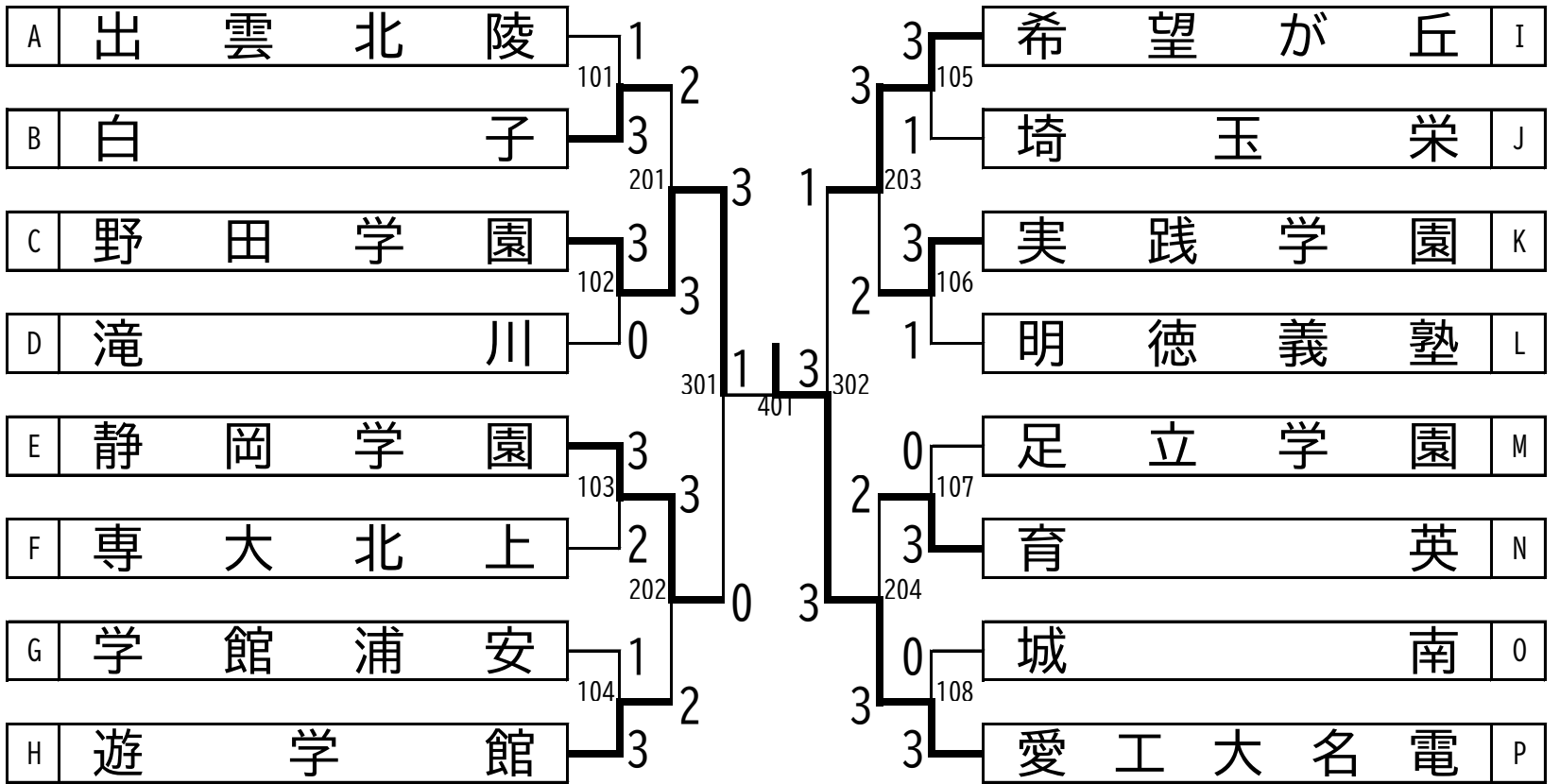
101		102		103		104					
出雲北陵 (中国・島根)	1 - 3	白子 (東海・三重)	野田学園 (中国・山口)	3 - 0	滝川 (近畿・兵庫)	静岡学園 (東海・静岡)	3 - 2	専大北上 (東北・岩手)	学館浦安 (関東・千葉)	1 - 3	遊学館 (北信越・石川)
1 福田 健人	(3) 11 - 9 (0)	中川 博 琉	1 中城 瑛 貴	(3) 11 - 0 (0)	馬場 太 希	1 倉知 奏 介	(0) 9 - 11 (3)	高橋 久 遠	1 王 雪 航	(2) 11 - 9 (3)	小林 碧 斗
2 肖 駿 駿	(1) 11 - 13 (3)	大畑 瑛 祐	2 岡本 智 心	(3) 10 - 12 (1)	喜田 昊 誠	2 長谷川 創 大	(1) 9 - 11 (3)	渡邊 峻	2 宗石 篤 頼	(2) 9 - 11 (3)	馬淵 煌 世
3 三好 蒼 空	(0) 9 - 11 (3)	北村 悠 貴	3 木村 友 哉	(3) 11 - 5 (0)	喜田 昊 誠	3 倉知 奏 介	(3) 11 - 9 (1)	渡邊 峻	3 宗石 経 仁	(3) 8 - 11 (1)	馬淵 煌 世
4 三好 蒼 空	(1) 8 - 11 (3)	北村 悠 貴	4 木村 友 哉	(3) 11 - 5 (0)	中村 颯 人	4 増田 凌 志	(3) 11 - 4 (0)	池田 皓 翔	4 南雲 流 石	(0) 9 - 11 (3)	柴田 蒼 馬
5 大村 心	(3) 11 - 7 (0)	伊藤 誠	5 渡邊 凉 吾	(3) 11 - 5 (0)	永井 勇 成	5 本間 唯 斗	(3) 11 - 13 (1)	椿 達一朗	5 宗石 経 仁	(3) 11 - 9 (3)	小野 拓 真

105		106		107		108					
希望が丘 (九州・福岡)	3 - 1	埼玉栄 (関東・埼玉)	実践学園 (関東・東京)	3 - 1	明德義塾 (四国・高知)	足立学園 (関東・東京)	0 - 3	育英 (近畿・兵庫)	城南 (四国・徳島)	0 - 3	愛工大名電 (東海・愛知)
1 石田 悠 大	(1) 8 - 11 (3)	川嶋 康 太郎	1 木方 蒼 介	(3) 11 - 8 (0)	齋藤 俊 太郎	1 高梨 俊 梧	(0) 2 - 11 (3)	谷本 拓 海	1 引地 亮 斗	(0) 8 - 11 (3)	面田 知 己
2 森 眞 奈 斗	(3) 11 - 5 (0)	吉瀬 和 也	2 石原 颯 海	(2) 10 - 12 (3)	朱 俊 霖	2 高橋 惺 介	(2) 10 - 12 (3)	三木 翔	2 岡久 昊 平	(1) 7 - 11 (3)	橋本 悠 嵩
3 森 眞 奈 斗	(3) 11 - 6 (0)	小関 海 斗	3 木方 蒼 介	(3) 11 - 4 (1)	齋藤 俊 太郎	3 石川 恵 大	(0) 8 - 11 (3)	谷本 拓 海	3 鶴羽 慎 之 介	(1) 11 - 4 (3)	面田 知 己
4 森 駿 登	(3) 11 - 4 (0)	川嶋 康 太郎	4 並木 佑 太	(3) 12 - 10 (0)	内山 晃 伸	4 高橋 惺 介	(3) 11 - 11 (3)	西面 睦 輝	4 引地 亮 斗	(3) 6 - 11 (3)	持田 陽 向
5 大貫 蓮 弥	(3) 11 - 4 (0)	下野 夢 空	5 並木 佑 太	(3) 12 - 10 (0)	刘 竝 毅	5 古曾 幹 人	(3) 11 - 11 (3)	鷹野 帆 希	5 辻田 剛 佳	(3) 11 - 11 (3)	持田 陽 向

〈 2 回 戦 準々決勝 〉

201		202		203		204					
白子 (東海・三重)	2 - 3	野田学園 (中国・山口)	静岡学園 (東海・静岡)	3 - 2	遊学館 (北信越・石川)	希望が丘 (九州・福岡)	3 - 2	実践学園 (関東・東京)	育英 (近畿・兵庫)	2 - 3	愛工大名電 (東海・愛知)
1 伊藤 誠	(0) 5 - 11 (3)	中城 瑛 貴	1 長谷川 創 大	(1) 8 - 11 (3)	馬淵 煌 世	1 石田 悠 大	(0) 7 - 11 (3)	木方 蒼 介	1 谷本 拓 海	(3) 16 - 14 (2)	持田 陽 向
2 大畑 瑛 祐	(3) 11 - 7 (1)	渡邊 凉 吾	2 倉知 奏 介	(3) 11 - 6 (0)	小林 碧 斗	2 森 眞 奈 斗	(3) 13 - 11 (1)	萩野 雄 介	2 三木 翔	(1) 9 - 11 (3)	橋本 悠 嵩
3 北村 悠 貴	(3) 11 - 3 (0)	木村 友 哉	3 倉知 奏 介	(3) 11 - 7 (1)	馬淵 煌 世	3 森 眞 奈 斗	(0) 6 - 11 (3)	並木 佑 太	3 谷本 拓 海	(3) 11 - 6 (1)	面田 知 己
4 北村 悠 貴	(1) 5 - 11 (3)	岡本 智 心	4 増田 凌 志	(1) 7 - 11 (3)	小野 拓 真	4 森 駿 登	(3) 5 - 11 (1)	齋藤 俊 太郎	4 西面 睦 輝	(0) 8 - 11 (3)	持田 陽 向
5 鈴木 竣 翔	(2) 4 - 11 (3)	木村 友 哉	5 本間 唯 斗	(3) 8 - 11 (2)	小野 拓 真	5 大貫 蓮 弥	(3) 11 - 5 (0)	並木 佑 太	5 鷹野 帆 希	(0) 6 - 11 (3)	杉浦 涼 雅

第52回全国高等学校選抜卓球大会 男子学校対抗 決勝トーナメント



準決勝

301

野田学園 (中国・山口)		3 - 0		静岡学園 (東海・静岡)	
1	中城 瑛貴 (3)	11 - 1 11 - 5 6 - 11 (1) 11 - 9	(1)	長谷川 創大	1
2	木村 友哉 (3)	11 - 7 13 - 11 11 - 7 (0)	(0)	倉知 奏介	2
3	岡本 智心 (3)	11 - 1 11 - 4 11 - 7 (0)	(0)	倉知 奏介 増田 凌志	3
4	岡本 智心			本間 唯斗	4
5	渡邊 涼吾			増田 凌志	5

準決勝

302

希望が丘 (九州・福岡)		1 - 3		愛工大名電 (東海・愛知)	
1	森 真奈斗 (1)	9 - 11 9 - 11 11 - 5 (3) 10 - 12	(3)	橋本 悠嵩	1
2	大貫 蓮弥 (3)	11 - 9 11 - 9 7 - 11 (2) 2 - 11 11 - 8	(2)	面田 知己	2
3	森 真奈斗 (1)	11 - 5 9 - 11 9 - 11 (3)	(3)	面田 知己 持田 陽向	3
4	石田 悠大 (2)	7 - 11 11 - 8 11 - 8 (3) 4 - 11 4 - 11	(3)	杉浦 涼雅	4
5	森 駿登			持田 陽向	5

決勝

401

野田学園 (中国・山口)		1 - 3		愛工大名電 (東海・愛知)	
1	中城 瑛貴 (0)	9 - 11 7 - 11 7 - 11 (3)	(3)	面田 知己	1
2	木村 友哉 (3)	13 - 11 12 - 10 6 - 11 (2) 6 - 11 15 - 13	(2)	杉浦 涼雅	2
3	岡本 智心 (1)	4 - 11 11 - 9 7 - 11 (3)	(3)	面田 知己 持田 陽向	3
4	渡邊 涼吾 (1)	5 - 11 11 - 8 10 - 12 (3) 8 - 11	(3)	持田 陽向	4
5	岡本 智心			橋本 悠嵩	5

優勝 愛工大名電

準優勝 野田学園

3位 静岡学園

3位 希望が丘

殊勲賞 面田 知己 (愛工大名電)

敢闘賞 木村 友哉 (野田学園)

第52回全国高等学校選抜卓球大会 女子学校対抗

Aリーグ		四天王寺	日南学園	宇都宮文星	試合得点	勝 敗	順位
1	四 天 王 寺 (近 畿 ・ 大 阪)		3 - 0	3 - 0	4	2 / 0	1
2	日 南 学 園 (九 州 ・ 宮 崎)	0 - 3		3 - 0	3	1 / 1	2
3	宇 都 宮 文 星 (関 東 ・ 栃 木)	0 - 3	0 - 3		2	0 / 2	3

Bリーグ		青藍泰斗	明誠	札幌大谷	名経大高蔵	試合得点	勝 敗	順位
1	青 藍 泰 斗 (関 東 ・ 栃 木)		2 - 3	3 - 2	1 - 3	4	1 / 2	3
2	明 誠 (中 国 ・ 島 根)	3 - 2		3 - 0	3 - 1	6	3 / 0	1
3	札 幌 大 谷 (北 海 道 ・ 北 海 道)	2 - 3	0 - 3		0 - 3	3	0 / 3	4
4	名 経 大 高 蔵 (東 海 ・ 愛 知)	3 - 1	1 - 3	3 - 0		5	2 / 1	2

Cリーグ		龍谷大平安	秋田商業	富田	尽誠学園	試合得点	勝 敗	順位
1	龍 谷 大 平 安 (近 畿 ・ 京 都)		3 - 0	3 - 2	3 - 0	6	3 / 0	1
2	秋 田 商 業 (東 北 ・ 秋 田)	0 - 3		0 - 3	0 - 3	3	0 / 3	4
3	富 田 (東 海 ・ 岐 阜)	2 - 3	3 - 0		3 - 2	5	2 / 1	2
4	尽 誠 学 園 (四 国 ・ 香 川)	0 - 3	3 - 0	2 - 3		4	1 / 2	3

Dリーグ		明豊	明大八王子	済美	試合得点	勝 敗	順位
1	明 豊 (九 州 ・ 大 分)		3 - 0	3 - 0	4	2 / 0	1
2	明 大 八 王 子 (関 東 ・ 東 京)	0 - 3		2 - 3	2	0 / 2	3
3	済 美 (四 国 ・ 愛 媛)	0 - 3	3 - 2		3	1 / 1	2

Eリーグ		山陽学園	ヌヴェール	和洋国府台	試合得点	勝 敗	順位
1	山 陽 学 園 (中 国 ・ 岡 山)		3 - 0	3 - 1	4	2 / 0	1
2	ヌ ヴ ェ ー ル (近 畿 ・ 大 阪)	0 - 3		0 - 3	2	0 / 2	3
3	和 洋 国 府 台 (関 東 ・ 千 葉)	1 - 3	3 - 0		3	1 / 1	2

Fリーグ		留萌	武蔵野	八戸工業	滋賀学園	試合得点	勝 敗	順位
1	留 萌 (北 海 道 ・ 北 海 道)		3 - 2	3 - 1	3 - 2	6	3 / 0	1
2	武 蔵 野 (関 東 ・ 東 京)	2 - 3		3 - 0	3 - 2	5	2 / 1	2
3	八 戸 工 業 (東 北 ・ 青 森)	1 - 3	0 - 3		3 - 1	4	1 / 2	3
4	滋 賀 学 園 (近 畿 ・ 滋 賀)	2 - 3	2 - 3	1 - 3		3	0 / 3	4

Gリーグ		松商学園	神港橘	敬徳	進徳女子	試合得点	勝 敗	順位
1	松 商 学 園 (北 信 越 ・ 長 野)		2 - 3	0 - 3	0 - 3	3	0 / 3	4
2	神 港 橘 (近 畿 ・ 兵 庫)	3 - 2		0 - 3	1 - 3	4	1 / 2	3
3	敬 徳 (九 州 ・ 佐 賀)	3 - 0	3 - 0		0 - 3	5	2 / 1	2
4	進 徳 女 子 (中 国 ・ 広 島)	3 - 0	3 - 1	3 - 0		6	3 / 0	1

Hリーグ		桜の聖母	神戸常盤	北越	試合得点	勝 敗	順位
1	桜 の 聖 母 (東 北 ・ 福 島)		3 - 0	3 - 0	4	2 / 0	1
2	神 戸 常 盤 (近 畿 ・ 兵 庫)	0 - 3		1 - 3	2	0 / 2	3
3	北 越 (北 信 越 ・ 新 潟)	0 - 3	3 - 1		3	1 / 1	2

第52回全国高等学校選抜卓球大会 女子学校対抗

Iリーグ		桜丘	秋草学園	長野商業	試合得点	勝敗	順位
1	桜丘 (東海・愛知)		3 - 0	3 - 0	4	2 / 0	1
2	秋草学園 (関東・埼玉)	0 - 3		3 - 0	3	1 / 1	2
3	長野商業 (北信越・長野)	0 - 3	0 - 3		2	0 / 2	3

Jリーグ		奈良女子	岩国商業	希望が丘	明秀日立	試合得点	勝敗	順位
1	奈良女子 (近畿・奈良)		1 - 3	0 - 3	1 - 3	3	0 / 3	4
2	岩国商業 (中国・山口)	3 - 1		3 - 1	3 - 0	6	3 / 0	1
3	希望が丘 (九州・福岡)	3 - 0	1 - 3		3 - 0	5	2 / 1	2
4	明秀日立 (関東・茨城)	3 - 1	0 - 3	0 - 3		4	1 / 2	3

Kリーグ		明德義塾	島田樟誠	千葉経大附	慶誠	試合得点	勝敗	順位
1	明德義塾 (四国・高知)		3 - 0	3 - 0	3 - 0	6	3 / 0	1
2	島田樟誠 (東海・静岡)	0 - 3		3 - 0	2 - 3	4	1 / 2	3
3	千葉経大附 (関東・千葉)	0 - 3	0 - 3		1 - 3	3	0 / 3	4
4	慶誠 (九州・熊本)	0 - 3	3 - 2	3 - 1		5	2 / 1	2

Lリーグ		遊学館	弘前実業	駒大苫小牧	試合得点	勝敗	順位
1	遊学館 (北信越・石川)		3 - 0	3 - 0	4	2 / 0	1
2	弘前実業 (東北・青森)	0 - 3		3 - 2	3	1 / 1	2
3	駒大苫小牧 (北海道・北海道)	0 - 3	2 - 3		2	0 / 2	3

Mリーグ		青森商業	千葉商大付	就実	試合得点	勝敗	順位
1	青森商業 (東北・青森)		3 - 1	3 - 0	4	2 / 0	1
2	千葉商大付 (関東・千葉)	1 - 3		3 - 1	3	1 / 1	2
3	就実 (中国・岡山)	0 - 3	1 - 3		2	0 / 2	3

Nリーグ		正智深谷	近大附福山	中村学園女	愛み大瑞穂	試合得点	勝敗	順位
1	正智深谷 (関東・埼玉)		3 - 1	3 - 0	3 - 1	6	3 / 0	1
2	近大附福山 (中国・広島)	1 - 3		3 - 0	1 - 3	4	1 / 2	3
3	中村学園女 (九州・福岡)	0 - 3	0 - 3		1 - 3	3	0 / 3	4
4	愛み大瑞穂 (東海・愛知)	1 - 3	3 - 1	3 - 1		5	2 / 1	2

Oリーグ		神戸野田	福井商業	土佐女子	鹿児島城西	試合得点	勝敗	順位
1	神戸野田 (近畿・兵庫)		1 - 3	1 - 3	1 - 3	3	0 / 3	4
2	福井商業 (北信越・福井)	3 - 1		1 - 3	1 - 3	4	1 / 2	3
3	土佐女子 (四国・高知)	3 - 1	3 - 1		3 - 2	6	3 / 0	1
4	鹿児島城西 (九州・鹿児島)	3 - 1	3 - 1	2 - 3		5	2 / 1	2

Pリーグ		横浜隼人	聖和学園	浜松修学舎	試合得点	勝敗	順位
1	横浜隼人 (関東・神奈川)		3 - 1	3 - 0	4	2 / 0	1
2	聖和学園 (東北・宮城)	1 - 3		2 - 3	2	0 / 2	3
3	浜松修学舎 (東海・静岡)	0 - 3	3 - 2		3	1 / 1	2

第52回全国高等学校選抜卓球大会 女子学校対抗 1・2回戦試合記録

〈 1 回 戦 〉

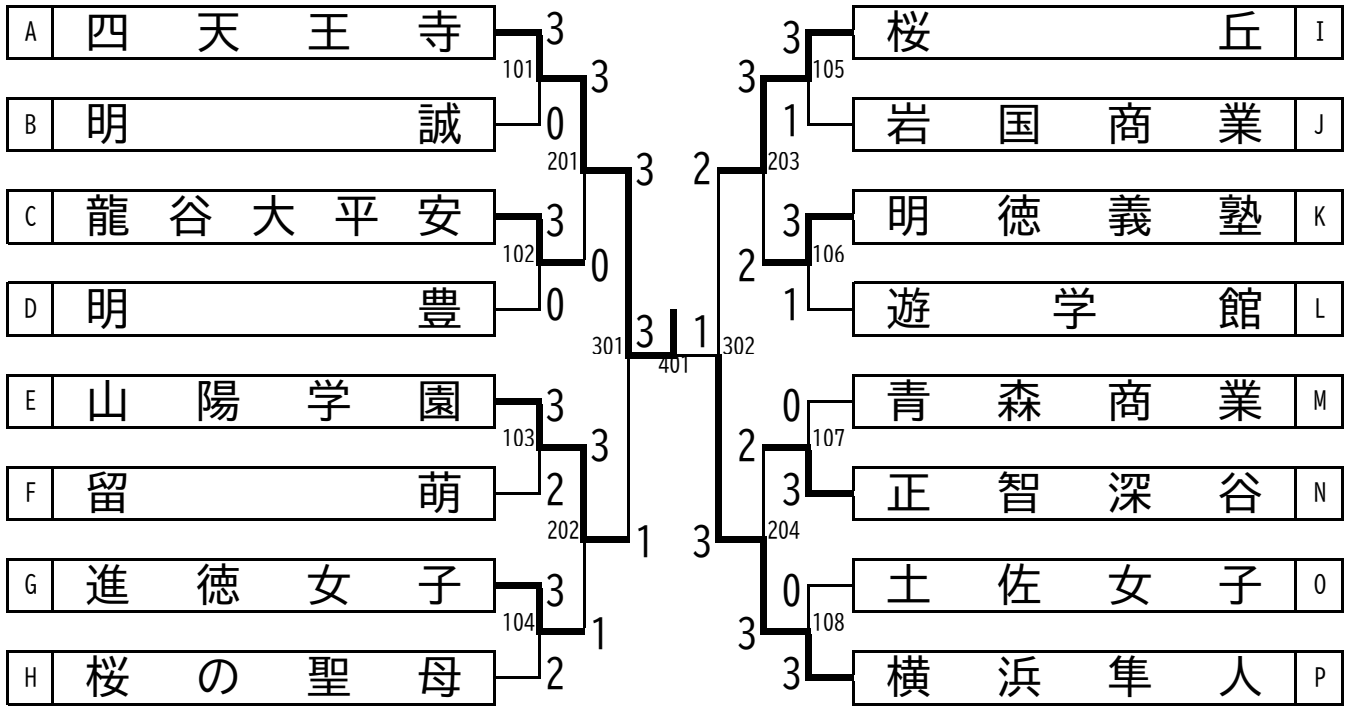
101		102		103		104	
四天王寺 3 - 0 明誠 (近畿・大阪) (中国・鳥根)		龍谷大平安 3 - 0 明豊 (近畿・京都) (九州・大分)		山陽学園 3 - 2 留萌 (中国・岡山) (北海道・北海道)		進徳女子 3 - 2 桜の聖母 (中国・広島) (東北・福島)	
1	萩原 怜奈 (3) 11 - 8 (1) 11 - 13 (1) 11 - 4 (1)	1	廣瀬 文香 (3) 11 - 3 (3) 12 - 10 (3) 11 - 9 (0)	1	面手 凜 (3) 11 - 2 (3) 11 - 4 (3) 11 - 3 (0)	1	石井 春朱 (1) 6 - 11 (1) 6 - 11 (1) 15 - 13 (3) 8 - 11 (3)
2	高森 愛央 (3) 11 - 5 (3) 11 - 4 (3) 11 - 9 (0)	2	小川 采海 (3) 3 - 11 (3) 11 - 9 (3) 4 - 11 (2) 11 - 2 (2) 11 - 7 (2)	2	高取 まい (0) 7 - 11 (0) 4 - 11 (3) 3 - 11 (3)	2	浅井 柚香 (3) 10 - 12 (3) 11 - 6 (2) 5 - 11 (2) 11 - 5 (2) 11 - 6 (2)
3	青木 咲智 (3) 13 - 11 (3) 11 - 6 (3) 11 - 5 (0)	3	下司 恭子 (3) 11 - 8 (3) 14 - 12 (3) 9 - 11 (2) 8 - 11 (2) 9 - 11 (2)	3	面手 凜 (3) 12 - 10 (3) 11 - 13 (3) 8 - 11 (2) 11 - 9 (3) 11 - 7 (3)	3	佐藤 結菜 (1) 12 - 10 (1) 0 - 11 (3) 9 - 11 (3) 9 - 11 (3)
4	青木 咲智 (3) 11 - 4 (3) 11 - 9 (3) 11 - 6 (3)	4	下司 恭子 (3) 11 - 8 (3) 14 - 12 (3) 9 - 11 (2) 8 - 11 (2) 9 - 11 (2)	4	樋口 美空 (2) 10 - 12 (2) 11 - 9 (3) 8 - 11 (3) 11 - 7 (3) 7 - 11 (3)	4	佐藤 結菜 (3) 7 - 11 (3) 11 - 6 (1) 11 - 6 (1) 11 - 5 (1)
5	富田 純菜 (3) 11 - 4 (3) 11 - 9 (3) 11 - 6 (3)	5	坂本 陽菜 (3) 11 - 8 (3) 14 - 12 (3) 9 - 11 (2) 8 - 11 (2) 9 - 11 (2)	5	齋木 結心 (3) 11 - 2 (3) 11 - 2 (3) 12 - 10 (0) 11 - 2 (0) 11 - 2 (0)	5	和田 奈都姫 (3) 12 - 10 (3) 11 - 8 (3) 11 - 5 (0) 12 - 10 (0) 11 - 8 (0)

105		106		107		108	
桜丘 3 - 1 岩国商業 (東海・愛知) (中国・山口)		明德義塾 3 - 1 遊学館 (四国・高知) (北信越・石川)		青森商業 0 - 3 正智深谷 (東北・青森) (関東・埼玉)		土佐女子 0 - 3 横浜隼人 (四国・高知) (関東・神奈川)	
1	山室 早矢 (3) 7 - 11 (3) 11 - 5 (1) 13 - 11 (3)	1	立川 釉菜 (3) 11 - 9 (3) 11 - 2 (3) 11 - 9 (0)	1	横内 美乃理 (0) 9 - 11 (0) 10 - 12 (3) 2 - 11 (3)	1	石川 実鈴 (1) 11 - 6 (1) 2 - 11 (1) 8 - 11 (3) 7 - 11 (3)
2	田 旻一 (3) 11 - 4 (3) 11 - 6 (3) 11 - 4 (0)	2	竹本 薫乃 (2) 9 - 11 (2) 11 - 5 (3) 11 - 3 (3) 8 - 11 (3) 9 - 11 (3)	2	館 椿姫 (0) 7 - 11 (0) 2 - 11 (3) 4 - 11 (3)	2	山崎 季実子 (0) 6 - 11 (0) 6 - 11 (0) 0 - 11 (3)
3	丸添 美咲 (2) 11 - 9 (2) 10 - 12 (3) 9 - 11 (3) 11 - 6 (3) 8 - 11 (3)	3	渡邊 心葉 (3) 11 - 7 (3) 15 - 13 (3) 7 - 11 (2) 4 - 11 (2) 11 - 7 (2)	3	長内 真桜 (1) 11 - 8 (1) 8 - 11 (3) 7 - 11 (3) 11 - 13 (3)	3	石川 実鈴 (0) 5 - 11 (0) 8 - 11 (3) 1 - 11 (3)
4	中野 優里奈 (3) 11 - 8 (3) 11 - 7 (3) 13 - 11 (0)	4	渡邊 心葉 (3) 11 - 7 (3) 6 - 11 (3) 7 - 11 (2) 11 - 7 (2) 11 - 5 (2)	4	長内 真桜 (3) 11 - 8 (3) 8 - 11 (3) 7 - 11 (3) 11 - 13 (3)	4	八木 葉澄 (3) 11 - 6 (3) 8 - 11 (3) 1 - 11 (3)
5	島崎 叶望 (3) 11 - 4 (3) 11 - 9 (3) 11 - 6 (3)	5	青井 里穂 (3) 11 - 7 (3) 11 - 7 (3) 11 - 5 (3)	5	神 和花 (3) 11 - 4 (3) 11 - 6 (3) 11 - 5 (0)	5	石川 愛望 (3) 11 - 6 (3) 3 - 11 (3) 4 - 11 (3)

〈 2 回 戦 準々決勝 〉

201		202		203		204	
四天王寺 3 - 0 龍谷大平安 (近畿・大阪) (近畿・京都)		山陽学園 3 - 1 進徳女子 (中国・岡山) (中国・広島)		桜丘 3 - 2 明德義塾 (東海・愛知) (四国・高知)		正智深谷 2 - 3 横浜隼人 (関東・埼玉) (関東・神奈川)	
1	青木 咲智 (3) 11 - 4 (3) 11 - 4 (3) 11 - 5 (0)	1	高取 まい (3) 6 - 11 (3) 11 - 13 (3) 11 - 3 (2) 11 - 8 (2) 11 - 8 (2)	1	田 旻一 (3) 11 - 4 (3) 11 - 6 (3) 11 - 5 (0)	1	吉田 莉桜 (0) 6 - 11 (0) 3 - 11 (3) 4 - 11 (3)
2	富田 純菜 (3) 11 - 6 (3) 13 - 11 (3) 11 - 3 (0)	2	樋口 美空 (1) 9 - 11 (1) 11 - 9 (3) 4 - 11 (3) 7 - 11 (3)	2	中野 優里奈 (2) 11 - 7 (2) 11 - 4 (3) 7 - 11 (3) 10 - 12 (3) 7 - 11 (3)	2	熊田 陽花 (3) 11 - 4 (3) 7 - 11 (2) 7 - 11 (3) 11 - 9 (3)
3	青木 咲智 (3) 11 - 4 (3) 11 - 8 (3) 11 - 9 (0)	3	面手 凜 (3) 11 - 9 (3) 11 - 7 (3) 12 - 10 (0)	3	丸添 美咲 (1) 11 - 8 (1) 6 - 11 (3) 8 - 11 (3) 8 - 11 (3)	3	樋浦 光 (3) 11 - 8 (3) 13 - 11 (3) 11 - 7 (0)
4	高森 愛央 (3) 11 - 4 (3) 11 - 9 (3) 11 - 9 (0)	4	面手 凜 (3) 11 - 4 (3) 11 - 6 (3) 11 - 9 (0)	4	山室 早矢 (3) 11 - 8 (3) 11 - 5 (3) 11 - 6 (0)	4	桑原 倅望 (1) 11 - 6 (1) 9 - 11 (3) 7 - 11 (3) 4 - 11 (3)
5	萩原 怜奈 (3) 11 - 4 (3) 11 - 9 (3) 11 - 6 (3)	5	齋木 結心 (3) 11 - 4 (3) 11 - 7 (3) 11 - 9 (0)	5	丸添 美咲 (3) 12 - 10 (3) 11 - 7 (3) 11 - 9 (0)	5	樋浦 光 (2) 11 - 4 (2) 3 - 11 (3) 7 - 11 (3) 11 - 6 (3) 9 - 11 (3)

第52回全国高等学校選抜卓球大会 女子学校対抗 決勝トーナメント



準決勝

301

四天王寺 (近畿・大阪)		3 - 1		山陽学園 (中国・岡山)	
1	萩原 怜奈 (3)	11 - 7 11 - 8 11 - 2 (0)		(0)	齋木 結心 1
2	青木 咲智 (3)	11 - 6 11 - 8 11 - 3 (0)		(0)	樋口 美空 2
3	青木 咲智 (2) 高森 愛央	2 - 11 11 - 5 11 - 6 (3) 9 - 11 8 - 11		(3)	面手 凜 齋木 結心 3
4	富田 純菜 (3)	11 - 8 11 - 3 11 - 6 (0)		(0)	高取 まい 4
5	高森 愛央				面手 凜 5

準決勝

302

桜丘 (東海・愛知)		2 - 3		横浜隼人 (関東・神奈川)	
1	山室 早矢 (3)	11 - 8 11 - 7 11 - 6 (0)		(0)	五十嵐 のぞみ 1
2	田 旻一 (3)	5 - 11 11 - 5 15 - 13 (1) 11 - 9		(1)	島村 果怜 2
3	丸添 美咲 (0) 山室 早矢	11 - 13 9 - 11 10 - 12 (3)		(3)	澁川 日和 島村 果怜 3
4	中野 優里奈 (0)	3 - 11 7 - 11 10 - 12 (3)		(3)	澁川 日和 4
5	丸添 美咲 (1)	11 - 4 3 - 11 10 - 12 (3) 8 - 11		(3)	佐藤 里楠 5

決勝

401

四天王寺 (近畿・大阪)		3 - 1		横浜隼人 (関東・神奈川)	
1	青木 咲智 (0)	7 - 11 7 - 11 11 - 13 (3)		(3)	島村 果怜 1
2	萩原 怜奈 (3)	11 - 6 11 - 6 11 - 6 (0)		(0)	澁川 日和 2
3	青木 咲智 (3) 高森 愛央	9 - 11 11 - 8 11 - 6 (1) 11 - 5		(1)	島村 果怜 佐藤 里楠 3
4	富田 純菜 (3)	14 - 12 11 - 3 11 - 7 (0)		(0)	五十嵐 のぞみ 4
5	高森 愛央				佐藤 里楠 5

優勝 四天王寺

準優勝 横浜隼人

3位 山陽学園

3位 桜丘

殊勲賞 萩原 怜奈 (四天王寺)

敢闘賞 島村 果怜 (横浜隼人)

第52回全国高等学校選抜卓球大会 男子シングルス 予選リーグ

aリーグ		今村敬太	宮田航志	清遠裕稀	試合得点	勝	敗	順位
1	今村敬太 (奈良・高田商業)		0 7-11 12-13 11-14	3 3 10-12 13-11 11-8	1 3 (3/4)	1	1	3
2	宮田航志 (三重・松阪)	3 11-13 11-14 7-12	0	0 11-8 7-11 13-11	3 3 (3/3)	1	1	2
3	清遠裕稀 (高知・高知)	1 12-11 11-7 10-13 11-11	3 3 13-11 11-8 7-11	0	3 3 (4/3)	1	1	1
bリーグ		親泊杜築	前田知輝	井村優也	試合得点	勝	敗	順位
1	親泊杜築 (沖縄・那覇国際)		0 6-11 6-9 9-11	3 0 3-10 6-11 10-12	3 2	0	2	3
2	前田知輝 (青森・五所川原)	3 11-11 11-11 6-9	0	1 15-4 7-12 13-11 11-14	3 3	1	1	2
3	井村優也 (神奈川・湘南工大附)	3 11-11 11-12 3-10	0 3 13-11 11-14 15-4 7-12	1	4	2	0	1
cリーグ		青木星空	深川真那斗	津吹琉威	試合得点	勝	敗	順位
1	青木星空 (京都・京都先端附)		3 11-11 11-13 5-11	2 2 12-11 5-11 11-3 10-11	3 3	1	1	2
2	深川真那斗 (長崎・諫早)	2 5-11 13-5 11-13	3	2 11-11 11-12 13-5 4-11	3 2	0	2	3
3	津吹琉威 (栃木・作新学院)	3 10-11 11-3 11-11	2 3 13-5 14-11 11-12 9-11	2	4	2	0	1
dリーグ		鹿内陽音	竹下孝太郎	中原勇也	試合得点	勝	敗	順位
1	鹿内陽音 (北海道・留萌)		3 12-11 11-10 7-11	0 1 10-11 5-9 12-11 9-11	3 3	1	1	2
2	竹下孝太郎 (福井・羽水)	0 10-5 7-11 12-11	3	2 7-11 8-11 11-4 11-9 11-11	3 2	0	2	3
3	中原勇也 (山口・柳井商工)	3 12-9 11-11 10-11 5-9	1 3 11-5 11-9 7-11 8-11 4-11	2	4	2	0	1
eリーグ		東亮太	野坂脩太	脇田暖彦	試合得点	勝	敗	順位
1	東亮太 (千葉・木更津総合)		3 11-7 11-11 11-13 11-4	2 3 11-11 11-2 4-6	0 4	2	0	1
2	野坂脩太 (岩手・盛岡第一)	2 9-11 9-13 11-4 11-11	3	3 11-11 7-6 11-11 7-8	2 3	1	1	2
3	脇田暖彦 (大分・杵築)	0 4-6 2-11 11-11	3 2 7-9 11-11 11-7 11-6 11-11	3	2	0	2	3
fリーグ		鎌田晴陽	日高優翔	河野有樹	試合得点	勝	敗	順位
1	鎌田晴陽 (岐阜・関商工)		3 11-11 11-2 11-5 7-11	0 3 11-11 11-9 7-6	0 4	2	0	1
2	日高優翔 (鳥取・鳥取東)	0 2-5 7-11 11-11	3	2 11-11 7-12 11-7 6-11 11-11	3 2	0	2	3
3	河野有樹 (大阪・浪速)	0 9-7 6-11 11-11	3 3 6-9 11-14 11-11 11-7 12-7	2	3	1	1	2
gリーグ		塩ノ谷翼	水野羽琉	米津翔太	試合得点	勝	敗	順位
1	塩ノ谷翼 (群馬・太田)		1 12-7 11-10 11-11 5-11	3 1 11-13 9-5 7-15 11-11	3 2	0	2	3
2	水野羽琉 (岡山・笠岡)	3 10-11 11-11 12-7 9-5	1	3 11-11 11-6 11-8	0 4	2	0	1
3	米津翔太 (徳島・徳島商業)	3 7-15 11-11 11-13 9-5	1 0 6-7 8-11 11-11	3	3	1	1	2
hリーグ		田口大晴	中川海光	四ツ家輝	試合得点	勝	敗	順位
1	田口大晴 (石川・羽咋)		1 9-13 9-11 11-6	3 0 6-3 6-11 11-11	3 2	0	2	3
2	中川海光 (熊本・八代工業)	3 11-11 11-11 9-13 9-6	1	0 6-8 2-11 11-11	3 3	1	1	2
3	四ツ家輝 (山形・米沢中央)	3 11-11 11-11 6-3 6-6	0 3 11-11 11-8 11-2	0	4	2	0	1

第52回全国高等学校選抜卓球大会 男子シングルス 予選リーグ

jリーグ		菊池 新	鈴木 悠	鈴木 琉音	試合得点	勝	敗	順位
1	菊池 新 (宮崎・宮崎工業)		0	3	3	1	1	2
2	鈴木 悠 (静岡・浜松湖北)	3	0	3	4	2	0	1
3	鈴木 琉音 (福島・平工業)	1	3	0	2	0	2	3

jリーグ		吉岡 拓真	島田 倫汰郎	荒井 隆希	試合得点	勝	敗	順位
1	吉岡 拓真 (和歌山・初芝橋本)		0	3	2	0	2	3
2	島田 倫汰郎 (埼玉・市立浦和南)	3	0	2	3	1	1	2
3	荒井 隆希 (長野・長野俊英)	3	3	2	4	2	0	1

kリーグ		山本 光来	大津 風音	宮川 大樹	試合得点	勝	敗	順位
1	山本 光来 (滋賀・滋賀短大附)		2	3	3	1	1	2
2	大津 風音 (新潟・新潟青陵)	3	2	3	4	2	0	1
3	宮川 大樹 (山梨・山梨学院)	2	3	2	2	0	2	3

lリーグ		中垣 祐	矢野 礼人	桑原 照	試合得点	勝	敗	順位
1	中垣 祐 (福岡・筑前)		1	3	3	1	1	2
2	矢野 礼人 (愛媛・FCI明德)	3	1	3	4	2	0	1
3	桑原 照 (広島・武田)	0	3	2	2	0	2	3

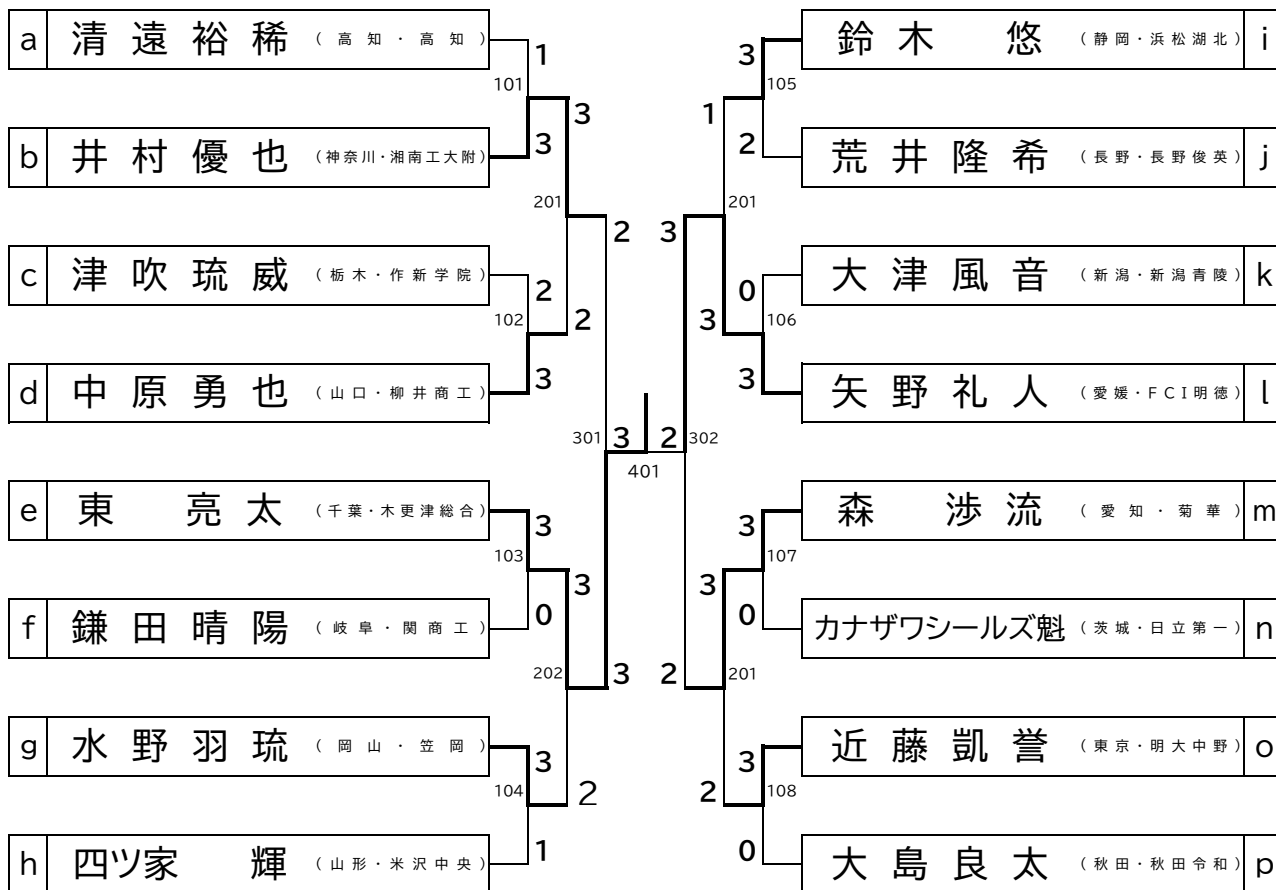
mリーグ		武山 奏心	青江 啓夢	森 涉流	試合得点	勝	敗	順位
1	武山 奏心 (宮城・石巻)		0	3	2	0	2	3
2	青江 啓夢 (岡山・倉敷南)	3	0	0	3	1	1	2
3	森 涉流 (愛知・菊華)	3	3	0	4	2	0	1

nリーグ		林 大真	平山 史	カナザワシールズ魁	試合得点	勝	敗	順位
1	林 大真 (兵庫・星陵)		3	2	3	1	1	2
2	平山 史 (鹿児島・加治木)	2	3	0	2	0	2	3
3	カナザワシールズ魁 (茨城・日立第一)	3	1	3	4	2	0	1

oリーグ		杉村 直音	近藤 凱誉	藤原 陽生	試合得点	勝	敗	順位
1	杉村 直音 (富山・南砺福野)		0	3	3	1	1	2
2	近藤 凱誉 (東京・明大中野)	3	0	3	4	2	0	1
3	藤原 陽生 (香川・高松西)	1	3	0	2	0	2	3

pリーグ		小松澤 青天	大島 良太	詫間 陽斗	試合得点	勝	敗	順位
1	小松澤 青天 (島根・明誠)		1	3	2	0	2	3
2	大島 良太 (秋田・秋田令和)	3	1	3	4	2	0	1
3	詫間 陽斗 (佐賀・致遠館)	3	2	0	3	1	1	2

第52回全国高等学校選抜卓球大会 男子シングルス 決勝トーナメント



No.	1 回 戦			
101	清遠裕稀 (高知・高知)	1	5-11 6-11 11-6 6-11	3 井村優也 (神奈川・湘南工大附)
102	津吹琉威 (栃木・作新学院)	2	12-10 5-11 11-4 9-11 8-11	3 中原勇也 (山口・柳井商工)
103	東亮太 (千葉・木更津総合)	3	11-4 11-9 11-7	0 鎌田晴陽 (岐阜・関商工)
104	水野羽琉 (岡山・笠岡)	3	9-11 11-5 11-7 11-9	1 四ツ家輝 (山形・米沢中央)
105	鈴木悠 (静岡・浜松湖北)	3	11-6 10-12 11-6 9-11 11-5	2 荒井隆希 (長野・長野俊英)
106	大津風音 (新潟・新潟青陵)	0	8-11 7-11 7-11	3 矢野礼人 (愛媛・FCI明德)
107	森涉流 (愛知・菊華)	3	14-12 11-5 11-6	0 カナザワシールズ魁 (茨城・日立第一)
108	近藤凱誉 (東京・明大中野)	3	11-8 11-7 14-12	0 大島良太 (秋田・秋田令和)

優勝
東亮太
(千葉・木更津総合)

準優勝
矢野礼人
(愛媛・FCI明德)

3位
井村優也
(神奈川・湘南工大附)

3位
森涉流
(愛知・菊華)

No.	決 勝			
401	東亮太 (千葉・木更津総合)	3	6-11 7-11 12-10 13-11 11-6	2 矢野礼人 (愛媛・FCI明德)

No.	準 決 勝			
301	井村優也 (神奈川・湘南工大附)	2	13-11 10-12 16-14 4-11 10-12	3 東亮太 (千葉・木更津総合)
302	矢野礼人 (愛媛・FCI明德)	3	11-13 12-10 11-9 7-11 11-4	2 森涉流 (愛知・菊華)

No.	準々決勝			
201	井村優也 (神奈川・湘南工大附)	3	11-4 7-11 4-11 12-10 11-6	2 中原勇也 (山口・柳井商工)
202	東亮太 (千葉・木更津総合)	3	11-5 8-11 11-4 11-13 11-6	2 水野羽琉 (岡山・笠岡)
203	鈴木悠 (静岡・浜松湖北)	1	12-10 11-13 4-11 4-11	3 矢野礼人 (愛媛・FCI明德)
204	森涉流 (愛知・菊華)	3	11-9 11-8 4-11 7-11 11-4	2 近藤凱誉 (東京・明大中野)

第52回全国高等学校選抜卓球大会 女子シングルス 予選リーグ

aリーグ		小川 結	上西 柊愛	片桐 真祐美	試合得点	勝	敗	順位
1	小川 結 (大分・大分豊府)		3 11-6 11-7 11-5	1 3 11-12 11-11 6-14 8-8	4	2	0	1
2	上西 柊愛 (滋賀・彦根翔西館)	1 6-11 7-5	3	0 9-8 6-11 11-11	3	2	0	2
3	片桐 真祐美 (山形・米沢中央)	1 6-14 8-8	3 3 11-11 11-9 8-6	0	3	1	1	2
bリーグ		川野 咲姫	北崎 日菜	中茂 絢瀬	試合得点	勝	敗	順位
1	川野 咲姫 (東京・東海大菅生)		3 8-11 11-12 11-5	1 3 11-11 11-6 6-4 11-1	0	4	2	0
2	北崎 日菜 (鳥取・鳥取敬愛)	1 11-6 8-5 11-11	3	3 11-11 11-11 9-13 8-5	1	3	1	1
3	中茂 絢瀬 (香川・丸亀)	0 6-4 11-11	3 1 9-13 8-5 11-11 11-11	3	2	0	2	3
cリーグ		小川 菜津未	藤原 希音	梶田 優和	試合得点	勝	敗	順位
1	小川 菜津未 (秋田・本荘)		0 7-11 11-14	3 1 9-11 6-7 11-11 11-11	3	2	0	2
2	藤原 希音 (島根・松江商業)	3 11-14 11-11 7-12 4	0	3 11-11 11-11 9-11 8-8	1	4	2	0
3	梶田 優和 (岐阜・県岐阜商)	3 11-8 11-11 11-9 11-7	1 1 9-11 8-8 11-11 11-11	3	3	1	1	2
dリーグ		石松 穂乃花	富樫 世愛	端川 和花	試合得点	勝	敗	順位
1	石松 穂乃花 (佐賀・佐賀北)		0 5-11 5-11 2-11	3 0 4-7 11-11 11-11	3	2	0	2
2	富樫 世愛 (新潟・新潟)	3 11-11 11-11 5-12 2	0	3 11-11 11-13 7-11 11-11	1	4	2	0
3	端川 和花 (千葉・幕張総合)	3 11-11 11-11 4-7 4	0 1 7-11 11-7 11-11 11-13	3	3	1	1	2
eリーグ		千田 一華	長尾 優月	萩原 菜穂	試合得点	勝	敗	順位
1	千田 一華 (岩手・高田)		3 11-11 11-5 11-4	0 3 11-15 11-13 3-1	0	4	2	0
2	長尾 優月 (三重・紀南)	0 5-5 4-11 11-11	3	2 7-13 10-11 11-12 7-11	3	2	0	2
3	萩原 菜穂 (長野・中野西)	0 3-13 1-15 11-11	3 3 11-12 11-7 11-10 11-7	2	3	1	1	2
fリーグ		盛岡 羽理	武智 仁衣菜	稲葉 絢咲	試合得点	勝	敗	順位
1	盛岡 羽理 (鹿児島・鹿女子)		3 11-11 11-9 11-9	0 5 8-9 11-14 11-16	3	3	1	1
2	武智 仁衣菜 (兵庫・葺合)	0 9-5 9-11 11-11	3	2 11-3 11-2 11-5 11-11	3	2	0	2
3	稲葉 絢咲 (神奈川・横浜創英)	3 11-11 6-16 8-11 11-14	1 3 8-11 9-11 11-2 11-5	2	4	2	0	1
gリーグ		小磯 秋瑛	五十嵐 美緒	日吉 七果	試合得点	勝	敗	順位
1	小磯 秋瑛 (埼玉・星野)		3 11-11 11-8 11-9	0 3 11-11 11-8 11-6	0	4	2	0
2	五十嵐 美緒 (石川・金沢商業)	0 8-4 9-11 11-11	3	3 11-11 11-8 11-5 6	0	3	1	1
3	日吉 七果 (宮崎・延岡工業)	0 8-4 6-11 11-11	3 0 8-5 6-11 11-11	3	2	0	2	3
hリーグ		山本 理香	志原 萌云	福山 叶	試合得点	勝	敗	順位
1	山本 理香 (岡山・総社)		1 11-4 11-13 11-4	3 3 11-11 11-3 11-4	0	3	1	1
2	志原 萌云 (大阪・昇陽)	3 7-11 13-11 4-11	1	3 17-12 11-15 10-9	0	4	2	0
3	福山 叶 (高知・宿毛工業)	0 9-3 4-11 11-11	3 0 15-10 9-12 11-11	3	2	0	2	3

第52回全国高等学校選抜卓球大会 女子シングルス 予選リーグ

iリーグ		三井 琴葉		高橋 詩		坂本 莉菜		試合得点	勝	敗	順位	
1	三井 琴葉 (群馬・吾妻中央)	-		3	11-10 7-11	1	3	9-6 11-11	2	4	2 / 0	1
2	高橋 詩 (山口・徳山商工)	1	7-12 9-11	-		3	3	11-8 11-4	2	3	1 / 1	2
3	坂本 莉菜 (長崎・長崎東)	2	11-11 6-7	3	2	7-11 5-10	3	3	8-11 4-12	2	0 / 2	3

jリーグ		村田 莉桜		村上 莉菜		吉岡 咲貴		試合得点	勝	敗	順位	
1	村田 莉桜 (青森・東奥学園)	-		3	9-11 11-11	1	3	11-11 3-7	0	4	2 / 0	1
2	村上 莉菜 (愛媛・FCI明德)	1	11-9 8-11	-		3	2	11-8 11-10	3	2	0 / 2	3
3	吉岡 咲貴 (奈良・橿原)	0	3-7 4-11	3	3	4-11 8-12	2	3	11-8 11-10	3	1 / 1	2

kリーグ		神島 若奈		丸笹 愛実		川崎 心美		試合得点	勝	敗	順位	
1	神島 若奈 (富山・南砺福野)	-		0	9-12 11-14	3	2	12-6 12-9	3	2	0 / 2	3
2	丸笹 愛実 (和歌山・田辺)	3	11-11 14-12	-		0	2	5-11 6-11	3	3	1 / 1	2
3	川崎 心美 (福島・郡山商業)	3	10-11 10-11	2	3	11-9 7-11	2	4	11-6 11-1	4	2 / 0	1

lリーグ		長谷川 夢佳		川原 綺心		三村 桜子		試合得点	勝	敗	順位	
1	長谷川 夢佳 (愛知・修文学院)	-		3	13-11 11-4	0	3	11-11 7-7	0	4	2 / 0	1
2	川原 綺心 (熊本・玉名女子)	0	11-4 8-11	-		3	0	2-5 11-11	3	2	0 / 2	3
3	三村 桜子 (栃木・真岡女子)	0	7-7 1-11	3	3	11-11 2-5	0	3	11-11 5-2	3	1 / 1	2

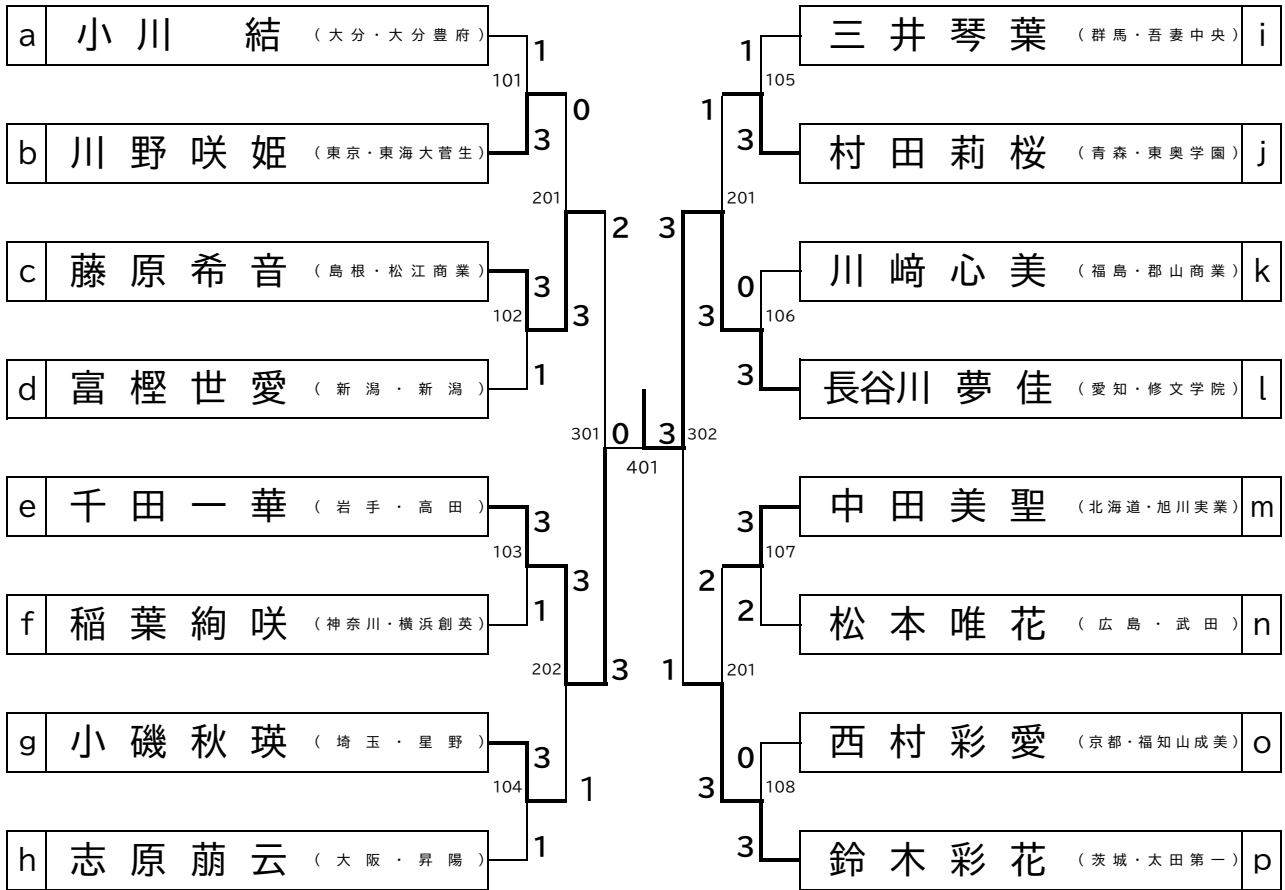
mリーグ		増子 杏菜		中田 美聖		水口 咲良		試合得点	勝	敗	順位	
1	増子 杏菜 (宮城・利府)	-		2	11-11 13-9	3	3	10-11 11-9	2	3	1 / 1	2
2	中田 美聖 (北海道・旭川美業)	3	13-4 11-11	-		2	3	11-10 11-12	1	4	2 / 0	1
3	水口 咲良 (山梨・日川)	2	12-11 9-8	3	1	9-12 7-11	3	2	11-10 11-11	2	0 / 2	3

nリーグ		山田 菜月		仲里 愛心		松本 唯花		試合得点	勝	敗	順位	
1	山田 菜月 (徳島・富岡東)	-		2	11-4 8-9	3	0	7-8 9-11	3	2	0 / 2	3
2	仲里 愛心 (沖縄・南風原)	3	8-11 3-11	-		2	1	11-4 9-6	3	3	1 / 1	2
3	松本 唯花 (広島・武田)	3	11-11 11-8	0	3	9-11 11-9	1	4	11-4 9-6	4	2 / 0	1

oリーグ		清明 奈央		岡村 美咲		西村 彩愛		試合得点	勝	敗	順位	
1	清明 奈央 (福井・武生)	-		2	11-7 8-11	3	3	8-11 11-6	2	3	1 / 1	2
2	岡村 美咲 (岡山・岡山商大附)	3	8-11 11-13	-		2	1	8-9 11-5	3	3	1 / 1	3
3	西村 彩愛 (京都・福知山成美)	2	11-7 9-11	3	3	11-11 5-11	1	3	8-9 11-5	3	1 / 1	1

pリーグ		川原 日菜子		鈴木 彩花		稲谷 英依		試合得点	勝	敗	順位	
1	川原 日菜子 (静岡・静岡学園)	-		1	6-8 13-9	3	3	12-11 11-6	0	3	1 / 1	2
2	鈴木 彩花 (茨城・太田第一)	3	11-11 11-13	-		1	3	11-8 11-12	2	4	2 / 0	1
3	稲谷 英依 (福岡・福岡)	0	10-6 8-11	3	2	13-11 5-10	3	2	11-8 11-12	2	0 / 2	3

第52回全国高等学校選抜卓球大会 女子シングルス 決勝トーナメント



No.	1 回 戦			
101	小川 結 (大分・大分豊府)	1	3	川野咲姫 (東京・東海大菅生)
102	藤原希音 (島根・松江商業)	3	1	富樫世愛 (新潟・新潟)
103	千田一華 (岩手・高田)	3	1	稲葉絢咲 (神奈川・横浜創英)
104	小磯秋瑛 (埼玉・星野)	3	1	志原萌云 (大阪・昇陽)
105	三井琴葉 (群馬・吾妻中央)	1	3	村田莉桜 (青森・東奥学園)
106	川崎心美 (福島・郡山商業)	0	3	長谷川夢佳 (愛知・修文学院)
107	中田美聖 (北海道・旭川実業)	3	2	松本唯花 (広島・武田)
108	西村彩愛 (京都・福知山成美)	0	3	鈴木彩花 (茨城・太田第一)

優勝
長谷川 夢佳
(愛知・修文学院)

準優勝
千田一華
(岩手・高田)

3位
藤原希音
(島根・松江商業)

3位
鈴木彩花
(茨城・太田第一)

No.	決 勝			
401	千田一華 (岩手・高田)	0	3	長谷川夢佳 (愛知・修文学院)

No.	準 決 勝			
301	藤原希音 (島根・松江商業)	2	3	千田一華 (岩手・高田)
302	長谷川夢佳 (愛知・修文学院)	3	1	鈴木彩花 (茨城・太田第一)

No.	準々決勝			
201	川野咲姫 (東京・東海大菅生)	0	3	藤原希音 (島根・松江商業)
202	千田一華 (岩手・高田)	3	1	小磯秋瑛 (埼玉・星野)
203	村田莉桜 (青森・東奥学園)	1	3	長谷川夢佳 (愛知・修文学院)
204	中田美聖 (北海道・旭川実業)	2	3	鈴木彩花 (茨城・太田第一)