

第70回東海高等学校総合体育大会卓球競技



期日 令和5年6月17日（土）～18日（日）

会場 さわやかアリーナ袋井市総合体育館

文責 静岡県高等学校体育連盟卓球専門部 委員長

静岡県立浜松湖南高等学校 仲道 佳之

第70回東海高等学校総合体育大会卓球競技は、東海4県を勝ち抜いた強豪選手を迎え、静岡県袋井市のさわやかアリーナ袋井市総合体育館にて開催されました。新型コロナウイルス感染症対応による制限も緩和され、2日間を通して有観客での開催となりました。また、選手の声出しや応援ができるようになり、以前のように活気のある大会となりました。開始式では、静岡学園高等学校の溜選手、浜松修学舎高等学校の蟹江選手による選手宣誓を皮切りに、各種目での熱戦が繰り広げられました。

男子学校対抗は、愛知1位の愛工大名電、三重1位の白子、静岡1位の静岡学園、岐阜1位の富田が順当にベスト4へ勝ち上がりました。決勝戦は昨年度王者の愛工大名電と1年生の活躍が目覚ましい白子の対戦となり、愛工大名電が3-1で優勝しました。敗れはしたものの、準優勝の白子高校の技術力の高さも印象に残る好試合となりました。

女子学校対抗は、愛知1位の愛み大瑞穂、静岡1位の浜松修学舎、岐阜1位の富田、愛知2位の桜丘がベスト4へ勝ち上がりました。決勝戦は愛み大瑞穂と桜丘の同県対決となり、接戦を制した愛み大瑞穂が3-1で優勝しました。

男子ダブルスは、実力通り勝ち上がった溜・福光（静岡学園）と、1回戦からの接戦をものにし、勢いに乗る中谷・村田（浜松修学舎）の同県対決となりました。県予選での接戦と同様に、一進一退の展開の中、溜・福光（静岡学園）が安定感のある試合内容で優勝しました。

女子ダブルスは、今枝・遊佐（愛み大瑞穂）、山室・中野（桜丘）、栗山・田（桜丘）、村松・浦部（富田）がベスト4へ勝ち上がり、今枝・遊佐と村松・浦部が競った場面を制し、決勝へ進出しました。決勝戦では、今枝・遊佐の精度の高いプレーが光り、3-1で優勝しました。

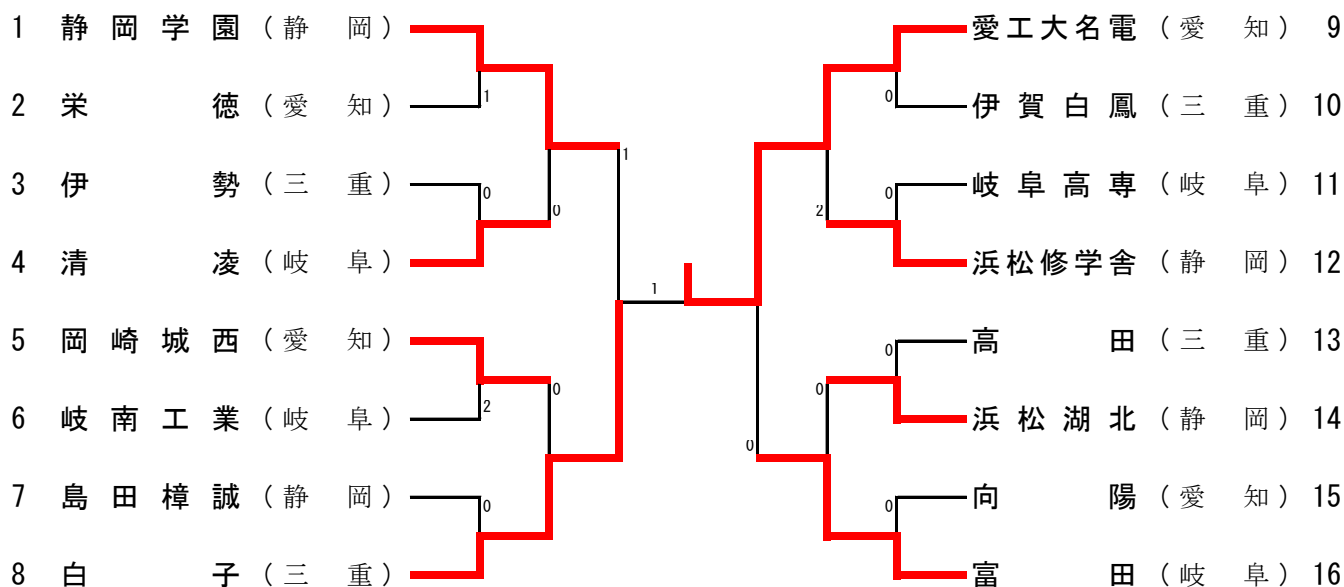
男子シングルのベスト4は、坂井、菅沼、中村という愛工大名電勢に、林（富田）が割って入る形となりました。坂井は県予選6位ながら、学校対抗、ダブルスでも活躍し、このシングルにおいても各県1位の選手との対戦を接戦で制して優勝の栄誉を掴みました。

女子シングルスは今枝（愛み大瑞穂）、山室（桜丘）、遊佐（愛み大瑞穂）、富田（富田）がベスト4へ勝ち進みました。今枝、山室は準決勝を接戦で制した勢いそのまま決勝戦に臨み、白熱した好勝負となりました。1年生ながら粘り強いプレーを見せた山室が3-2で優勝を飾りました。

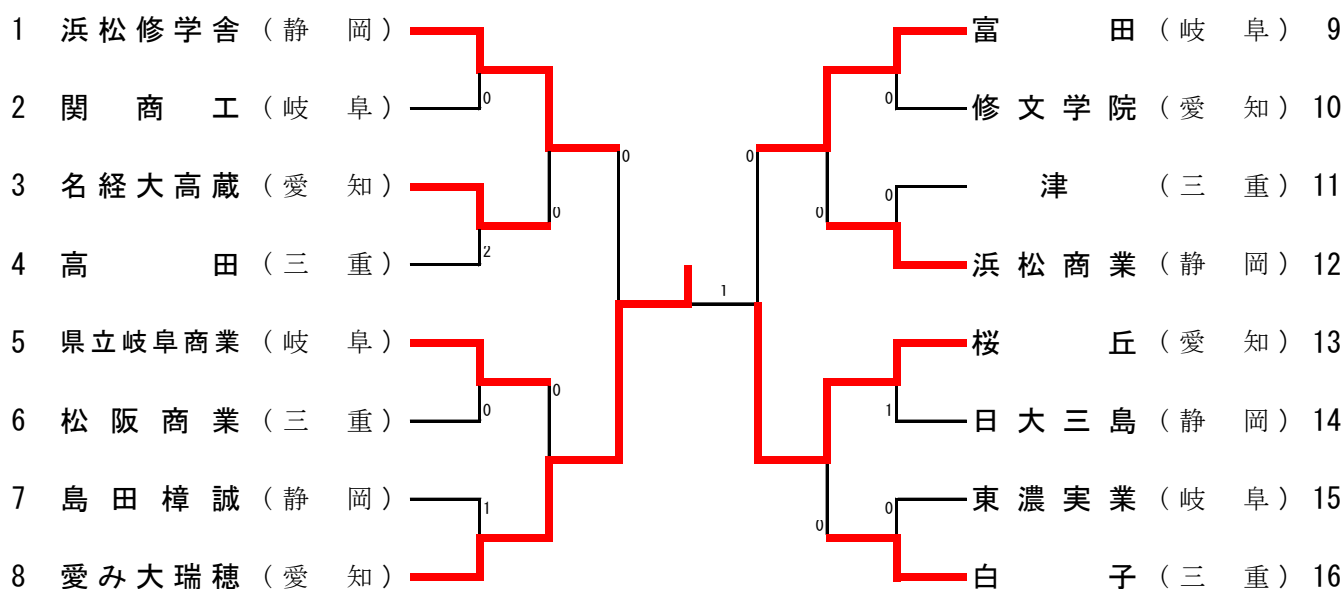
終わりにあたり、フェアプレー精神のもとに最後まで試合に臨んでくれた選手・監督の皆様には敬意を表し、今後の大会でのさらなる活躍を願うとともに、本大会の開催にあたりご協力をいただいた役員、補助役員生徒、関係者の皆様には深く感謝を申し上げます。大会報告とさせていただきます。



< 男子学校対抗(BT)の部 >



< 女子学校対抗(GT)の部 >



男子学校対抗 優勝 愛知工業大学名電高等学校 (愛知)



女子学校対抗 優勝 愛知みずほ大学瑞穂高等学校 (愛知)

男子		準決勝 No. 1				
校名	静岡学園 (静岡)	1 - 3	白子 (三重)	校名		
1	倉知 奏介	2	$\begin{pmatrix} 8 & - & 11 \\ 9 & - & 11 \\ 15 & - & 7 \\ 11 & - & 13 \\ 10 & - & 12 \end{pmatrix}$	3	山野 煌介	1
2	溜 大河	2	$\begin{pmatrix} 11 & - & 5 \\ 4 & - & 11 \\ 7 & - & 11 \\ 11 & - & 9 \\ 7 & - & 11 \end{pmatrix}$	3	大畑 瑛祐	2
3	溜 大河 福光 凌大	3	$\begin{pmatrix} 11 & - & 7 \\ 15 & - & 17 \\ 11 & - & 5 \\ 11 & - & 2 \end{pmatrix}$	1	北村 悠貴 大畑 瑛祐	3
4	福光 凌大	2	$\begin{pmatrix} 9 & - & 11 \\ 6 & - & 11 \\ 11 & - & 6 \\ 12 & - & 10 \\ 2 & - & 11 \end{pmatrix}$	3	北村 悠貴	4
5	平山 航大		$\begin{pmatrix} - \\ - \\ - \\ - \end{pmatrix}$		古田 諷	5

男子		準決勝 No. 2				
校名	愛工大名電 (愛知)	3 - 0	富田 (岐阜)	校名		
1	面田 知己	3	$\begin{pmatrix} 11 & - & 8 \\ 11 & - & 6 \\ 7 & - & 11 \\ 9 & - & 11 \\ 11 & - & 7 \end{pmatrix}$	2	村上 健太	1
2	坂井 雄飛	3	$\begin{pmatrix} 11 & - & 5 \\ 11 & - & 7 \\ 11 & - & 3 \\ - \\ - \end{pmatrix}$	0	田中 優也	2
3	中村 煌和 萩原 啓至	3	$\begin{pmatrix} 11 & - & 7 \\ 11 & - & 9 \\ 11 & - & 5 \\ - \\ - \end{pmatrix}$	0	林 一瑳 田中 優也	3
4	萩原 啓至		$\begin{pmatrix} - \\ - \\ - \\ - \end{pmatrix}$		林 一瑳	4
5	中村 煌和		$\begin{pmatrix} - \\ - \\ - \\ - \end{pmatrix}$		若松 厚志	5

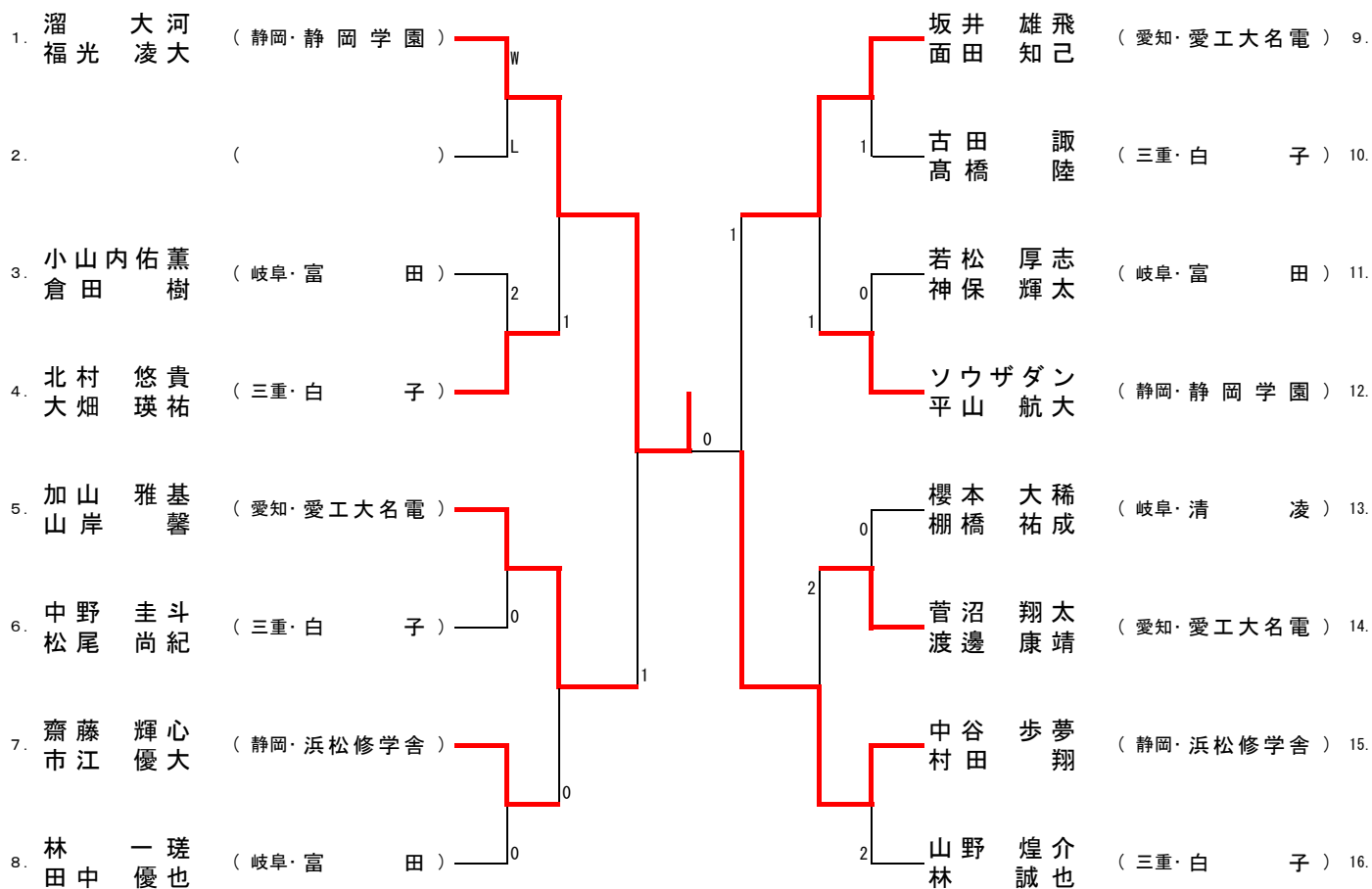
男子		決勝				
校名	白子 (三重)	1 - 3	愛工大名電 (愛知)	校名		
1	大畑 瑛祐	3	$\begin{pmatrix} 8 & - & 11 \\ 10 & - & 12 \\ 13 & - & 11 \\ 11 & - & 7 \\ 11 & - & 6 \end{pmatrix}$	2	菅沼 翔太	1
2	山野 煌介	0	$\begin{pmatrix} 8 & - & 11 \\ 8 & - & 11 \\ 7 & - & 11 \\ - \\ - \end{pmatrix}$	3	坂井 雄飛	2
3	北村 悠貴 大畑 瑛祐	0	$\begin{pmatrix} 8 & - & 11 \\ 10 & - & 12 \\ 5 & - & 11 \\ - \\ - \end{pmatrix}$	3	中村 煌和 萩原 啓至	3
4	北村 悠貴	1	$\begin{pmatrix} 7 & - & 11 \\ 10 & - & 12 \\ 11 & - & 8 \\ 4 & - & 11 \end{pmatrix}$	3	萩原 啓至	4
5	古田 諷		$\begin{pmatrix} - \\ - \\ - \\ - \end{pmatrix}$		中村 煌和	5

女子		準決勝 No. 1				
校名	浜松修学舎 (静岡)	0 - 3	愛み大瑞穂 (愛知)	校名		
1	蟹江 真花	0	$\begin{pmatrix} 6 & - & 11 \\ 8 & - & 11 \\ 5 & - & 11 \\ - \\ - \end{pmatrix}$	3	遊佐 美月	1
2	中西 優奈	0	$\begin{pmatrix} 9 & - & 11 \\ 9 & - & 11 \\ 8 & - & 11 \\ - \\ - \end{pmatrix}$	3	宮本 早紀	2
3	高須賀 好詩乃 中西 希良里	0	$\begin{pmatrix} 2 & - & 11 \\ 7 & - & 11 \\ 6 & - & 11 \\ - \\ - \end{pmatrix}$	3	今枝 愛美 遊佐 美月	3
4	高須賀 好詩乃		$\begin{pmatrix} - \\ - \\ - \\ - \end{pmatrix}$		今枝 愛美	4
5	福本 さくら		$\begin{pmatrix} - \\ - \\ - \\ - \end{pmatrix}$		稲垣 幸菜	5

女子		準決勝 No. 2				
校名	富田 (岐阜)	0 - 3	桜丘 (愛知)	校名		
1	村松 愛菜	1	$\begin{pmatrix} 9 & - & 11 \\ 7 & - & 11 \\ 11 & - & 6 \\ 10 & - & 12 \\ - \end{pmatrix}$	3	山室 早矢	1
2	林 ひかる	2	$\begin{pmatrix} 11 & - & 13 \\ 12 & - & 10 \\ 11 & - & 6 \\ 18 & - & 20 \\ 9 & - & 11 \end{pmatrix}$	3	中野 優里奈	2
3	村松 愛菜 浦部 佳苗	1	$\begin{pmatrix} 5 & - & 11 \\ 10 & - & 12 \\ 11 & - & 6 \\ 4 & - & 11 \end{pmatrix}$	3	栗山 優菜 田 旻一	3
4	浦部 佳苗		$\begin{pmatrix} - \\ - \\ - \\ - \end{pmatrix}$		栗山 優菜	4
5	石山 陽菜		$\begin{pmatrix} - \\ - \\ - \\ - \end{pmatrix}$		伊藤 ゆづき	5

女子		決勝				
校名	愛み大瑞穂 (愛知)	3 - 1	桜丘 (愛知)	校名		
1	今枝 愛美	3	$\begin{pmatrix} 11 & - & 8 \\ 10 & - & 12 \\ 12 & - & 10 \\ 11 & - & 7 \end{pmatrix}$	1	山室 早矢	1
2	宮本 早紀	1	$\begin{pmatrix} 5 & - & 11 \\ 6 & - & 11 \\ 11 & - & 6 \\ 6 & - & 11 \end{pmatrix}$	3	栗山 優菜	2
3	今枝 愛美 遊佐 美月	3	$\begin{pmatrix} 11 & - & 6 \\ 11 & - & 4 \\ 11 & - & 9 \\ - \\ - \end{pmatrix}$	0	山室 早矢 中野 優里奈	3
4	遊佐 美月	3	$\begin{pmatrix} 11 & - & 7 \\ 7 & - & 11 \\ 11 & - & 2 \\ 9 & - & 11 \\ 11 & - & 5 \end{pmatrix}$	2	田 旻一	4
5	稲垣 幸菜		$\begin{pmatrix} - \\ - \\ - \\ - \end{pmatrix}$		伊藤 ゆづき	5

＜男子ダブルス(BD)の部＞



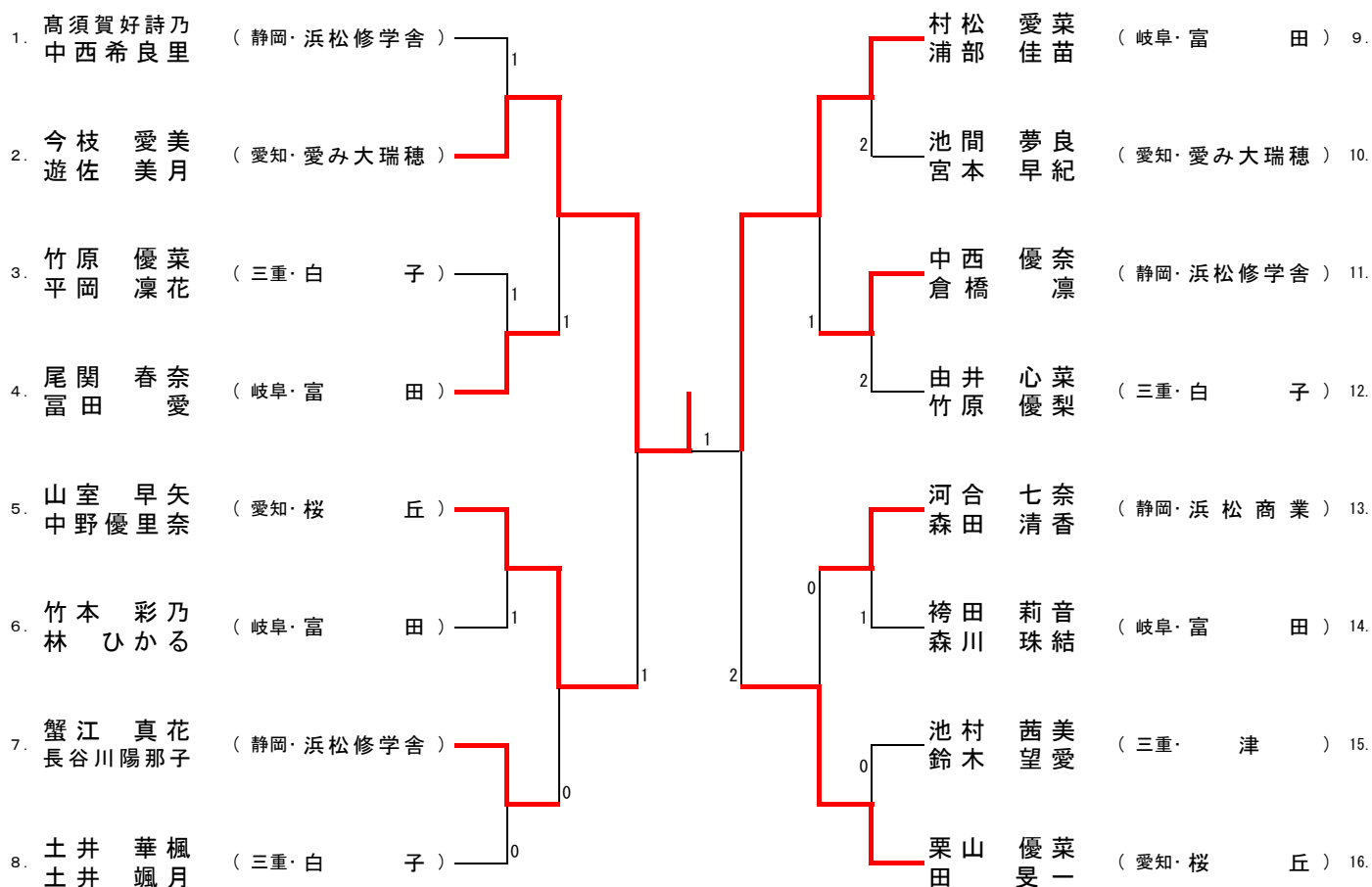
準 決 勝	溜・福光 (静・静岡学園)	3	<table style="width: 100%; border-collapse: collapse;"> <tr><td style="border: none;">11</td><td style="border: none;">-</td><td style="border: none;">7</td></tr> <tr><td style="border: none;">5</td><td style="border: none;">-</td><td style="border: none;">11</td></tr> <tr><td style="border: none;">12</td><td style="border: none;">-</td><td style="border: none;">10</td></tr> <tr><td style="border: none;">11</td><td style="border: none;">-</td><td style="border: none;">6</td></tr> <tr><td style="border: none;">-</td><td style="border: none;">-</td><td style="border: none;">-</td></tr> </table>	11	-	7	5	-	11	12	-	10	11	-	6	-	-	-	1	加山・山岸 (愛・愛工大名電)
	11	-	7																	
5	-	11																		
12	-	10																		
11	-	6																		
-	-	-																		
決 勝	坂井・面田 (愛・愛工大名電)	1	<table style="width: 100%; border-collapse: collapse;"> <tr><td style="border: none;">12</td><td style="border: none;">-</td><td style="border: none;">10</td></tr> <tr><td style="border: none;">10</td><td style="border: none;">-</td><td style="border: none;">12</td></tr> <tr><td style="border: none;">9</td><td style="border: none;">-</td><td style="border: none;">11</td></tr> <tr><td style="border: none;">7</td><td style="border: none;">-</td><td style="border: none;">11</td></tr> <tr><td style="border: none;">-</td><td style="border: none;">-</td><td style="border: none;">-</td></tr> </table>	12	-	10	10	-	12	9	-	11	7	-	11	-	-	-	3	中谷・村田 (静・浜松修学舎)
	12	-	10																	
10	-	12																		
9	-	11																		
7	-	11																		
-	-	-																		
決 勝	溜・福光 (静・静岡学園)	3	<table style="width: 100%; border-collapse: collapse;"> <tr><td style="border: none;">11</td><td style="border: none;">-</td><td style="border: none;">7</td></tr> <tr><td style="border: none;">11</td><td style="border: none;">-</td><td style="border: none;">9</td></tr> <tr><td style="border: none;">11</td><td style="border: none;">-</td><td style="border: none;">6</td></tr> <tr><td style="border: none;">-</td><td style="border: none;">-</td><td style="border: none;">-</td></tr> </table>	11	-	7	11	-	9	11	-	6	-	-	-	0	中谷・村田 (静・浜松修学舎)			
	11	-	7																	
11	-	9																		
11	-	6																		
-	-	-																		



男子ダブルス
＜優勝＞
溜 大河
福光 凌大
(静岡・静岡学園)

順位	選手名	県名	学校名	順位	選手名	県名	学校名
1位	溜・福光	静岡	静岡学園	2位	中谷・村田	静岡	浜松修学舎
3位	加山・山岸	愛知	愛工大名電	3位	坂井・面田	愛知	愛工大名電

＜女子ダブルス(GD)の部＞



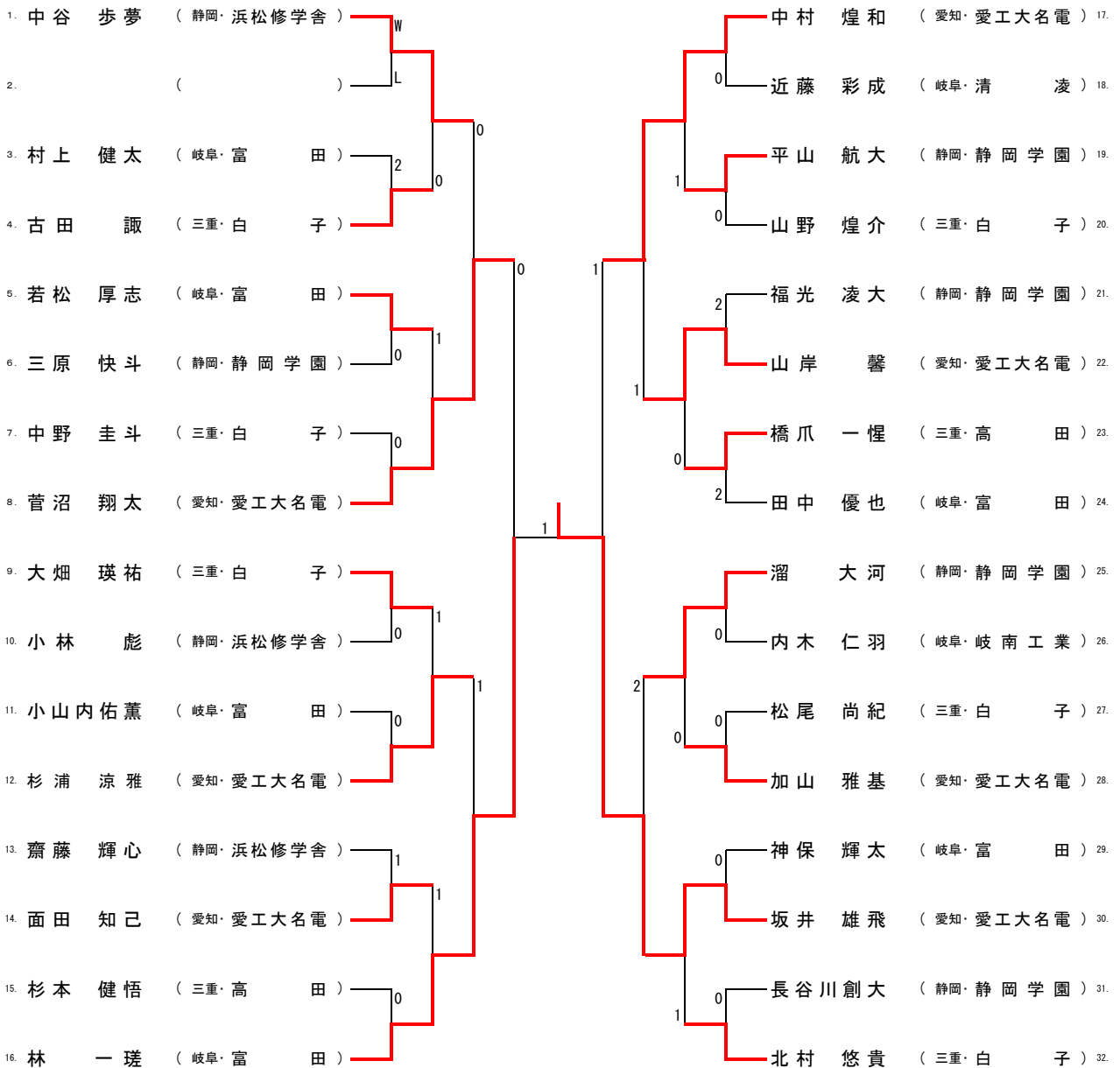
準 決 勝	今枝・遊佐 (愛・愛み大瑞穂)	3	7 - 11 11 - 9 11 - 7 12 - 10 -	1	山室・中野 (愛・桜丘)
	村松・浦部 (岐・富田)	3	11 - 8 12 - 10 6 - 11 8 - 11 11 - 9	2	栗山・田 (愛・桜丘)
決 勝	今枝・遊佐 (愛・愛み大瑞穂)	3	11 - 4 12 - 14 11 - 5 11 - 3 -	1	村松・浦部 (岐・富田)



女子ダブルス
 ＜優勝＞
 今枝 愛美
 遊佐 美月
 (愛知・愛み大瑞穂)

順位	選手名	県名	学校名	順位	選手名	県名	学校名
1位	今枝・遊佐	愛知	愛み大瑞穂	2位	村松・浦部	岐阜	富田
3位	山室・中野	愛知	桜丘	3位	栗山・田	愛知	桜丘

＜男子シングルス(BS)の部＞



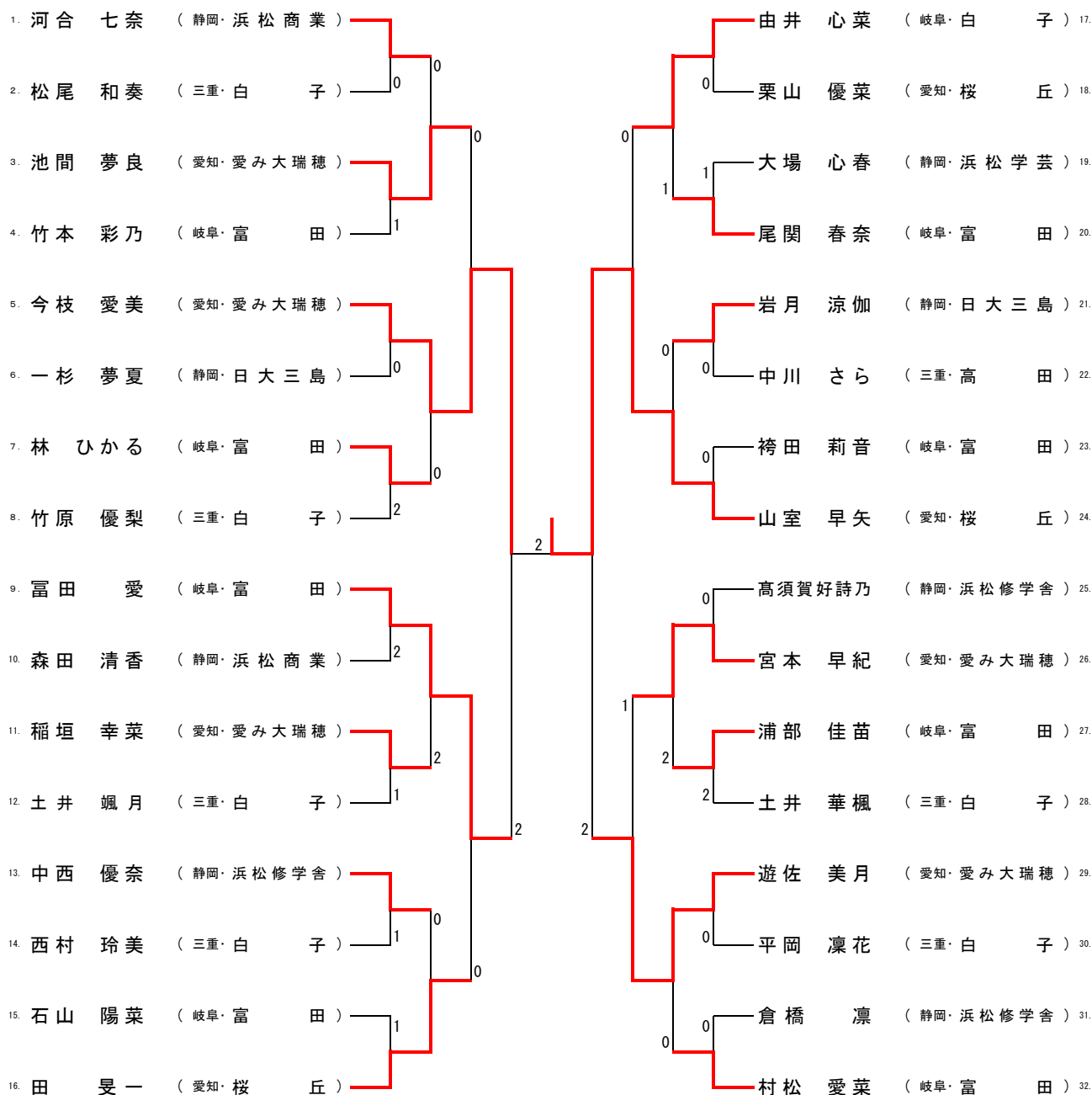
準 決 勝	菅沼 翔太 (愛・愛工大名電)	0	<table style="margin: auto; border-collapse: collapse;"> <tr><td style="padding: 0 5px;">5</td><td style="padding: 0 5px;">-</td><td style="padding: 0 5px;">11</td></tr> <tr><td style="padding: 0 5px;">1</td><td style="padding: 0 5px;">-</td><td style="padding: 0 5px;">11</td></tr> <tr><td style="padding: 0 5px;">12</td><td style="padding: 0 5px;">-</td><td style="padding: 0 5px;">14</td></tr> <tr><td style="padding: 0 5px;">-</td><td style="padding: 0 5px;">-</td><td style="padding: 0 5px;">-</td></tr> <tr><td style="padding: 0 5px;">-</td><td style="padding: 0 5px;">-</td><td style="padding: 0 5px;">-</td></tr> </table>	5	-	11	1	-	11	12	-	14	-	-	-	-	-	-	3	林 一瑛 (岐・富田)
	5	-	11																	
1	-	11																		
12	-	14																		
-	-	-																		
-	-	-																		
中村 煌和 (愛・愛工大名電)	1	<table style="margin: auto; border-collapse: collapse;"> <tr><td style="padding: 0 5px;">8</td><td style="padding: 0 5px;">-</td><td style="padding: 0 5px;">11</td></tr> <tr><td style="padding: 0 5px;">3</td><td style="padding: 0 5px;">-</td><td style="padding: 0 5px;">11</td></tr> <tr><td style="padding: 0 5px;">14</td><td style="padding: 0 5px;">-</td><td style="padding: 0 5px;">12</td></tr> <tr><td style="padding: 0 5px;">10</td><td style="padding: 0 5px;">-</td><td style="padding: 0 5px;">12</td></tr> <tr><td style="padding: 0 5px;">-</td><td style="padding: 0 5px;">-</td><td style="padding: 0 5px;">-</td></tr> </table>	8	-	11	3	-	11	14	-	12	10	-	12	-	-	-	3	坂井 雄飛 (愛・愛工大名電)	
8	-	11																		
3	-	11																		
14	-	12																		
10	-	12																		
-	-	-																		
決 勝	林 一瑛 (岐・富田)	1	<table style="margin: auto; border-collapse: collapse;"> <tr><td style="padding: 0 5px;">13</td><td style="padding: 0 5px;">-</td><td style="padding: 0 5px;">11</td></tr> <tr><td style="padding: 0 5px;">7</td><td style="padding: 0 5px;">-</td><td style="padding: 0 5px;">11</td></tr> <tr><td style="padding: 0 5px;">3</td><td style="padding: 0 5px;">-</td><td style="padding: 0 5px;">11</td></tr> <tr><td style="padding: 0 5px;">9</td><td style="padding: 0 5px;">-</td><td style="padding: 0 5px;">11</td></tr> <tr><td style="padding: 0 5px;">-</td><td style="padding: 0 5px;">-</td><td style="padding: 0 5px;">-</td></tr> </table>	13	-	11	7	-	11	3	-	11	9	-	11	-	-	-	3	坂井 雄飛 (愛・愛工大名電)
13	-	11																		
7	-	11																		
3	-	11																		
9	-	11																		
-	-	-																		



男子シングルス
＜優勝＞
坂井 雄飛
(愛知・愛工大名電)

順位	選手名	県名	学校名	順位	選手名	県名	学校名
1位	坂井 雄飛	愛知	愛工大名電	2位	林 一瑛	岐阜	富田
3位	菅沼 翔太	愛知	愛工大名電	3位	中村 煌和	愛知	愛工大名電

＜女子シングルス(GS)の部＞



準 決 勝	今枝 愛美 (愛・愛み大瑞穂)	3	2	富田 愛 (岐・富田)
	山室 早矢 (愛・桜丘)	3	2	遊佐 美月 (愛・愛み大瑞穂)
決 勝	今枝 愛美 (愛・愛み大瑞穂)	2	3	山室 早矢 (愛・桜丘)



女子シングルス
 <優勝>
 山室 早矢
 (愛知・桜丘)

順位	選手名	県名	学校名	順位	選手名	県名	学校名
1位	山室 早矢	愛知	桜丘	2位	今枝 愛美	愛知	愛み大瑞穂
3位	富田 愛	岐阜	富田	3位	遊佐 美月	愛知	愛み大瑞穂