



令和3年度 第74回 北海道高等学校卓球選手権大会

期 日 令和3年6月15日～18日

会 場 湿原の風アリーナ釧路

文 責 北海道高等学校体育連盟卓球専門部

札幌北斗高等学校 佐藤敏史

昨年度は止む無く中止となってしまったが、第74回北海道高等学校卓球選手権大会兼第90回全国高等学校卓球選手権大会北海道予選会は、北海道釧路工業高等学校に当番校を引き受けていただき、湿原の風アリーナ釧路において開催された。参加校数男子52校、女子49校、参加人数は男子311名、女子249名の総勢560名もの選手が、感染対策を徹底した上で、4日間の中で熱戦を繰り広げた。

男子学校対抗は、11連覇中の北海道科学大学高校が順調に勝ち進み、駒大苫小牧高校との決勝戦では前半1-1で迎えたダブルスを3-1で勝つと、そのまま勢いを落とすことなく4番手も勝ち、連続優勝記録を12年とした。殊勲賞は主将としてチームを牽引し、シングルス、ダブルス共に白星に貢献した北科大の佐藤星矢選手、敢闘賞は唯一北科大から1点を奪った駒大苫小牧の名古屋幸希選手がそれぞれ受賞した。

女子学校対抗は、前回王者の札幌大谷高校と前々回王者の駒大苫小牧高校の決勝戦となった。前半はどちらもフルセットの試合となり1-1でダブルスを迎えると札幌大谷が3-1で勝ち、4・5番手の勝負となった。5番手が先に勝利した駒大苫小牧が勢いをつけ、4番手もフルセットの末勝ち切り、駒大苫小牧が前回の雪辱を果たす形となった。殊勲賞は主将であり、決勝戦で5番手として流れを変えた駒大苫小牧の仲川詩乃選手、敢闘賞は駒大苫小牧からシングルス、ダブルスと2点をもぎ取った買手日菜選手がそれぞれ受賞した。

個人戦男子ダブルスは、同校同士の決勝戦となり、北科大の佐藤星矢・信田旺介組が優勝、大久保洸・千年颯太組が準優勝となった。男子シングルスは、男子ダブルスと同じ4名の選手が勝ち上がり、決勝戦では佐藤星矢選手が信田旺介選手を破り優勝し、佐藤星矢選手は学校対抗、個人戦シングルス、ダブルス全てを制覇し、三冠王に輝いた。

個人戦女子ダブルスは、札幌大谷の買手日菜・岡るる組が、駒大苫小牧の村重花音・木村夏希組を3-1で撃破し、学校対抗の雪辱を果たした。女子シングルスでは、同校対決の決勝戦となり、札幌大谷の買手日菜選手が宍戸春来選手に勝ち優勝した。買手日菜選手は一昨年に引き続き、個人戦シングルス、ダブルス共に2連覇を果たした。

最後に、本大会にご協力いただいた役員・関係各位、そして釧路工業高校および釧路支部の職員や補助生徒の皆様に感謝申し上げます。

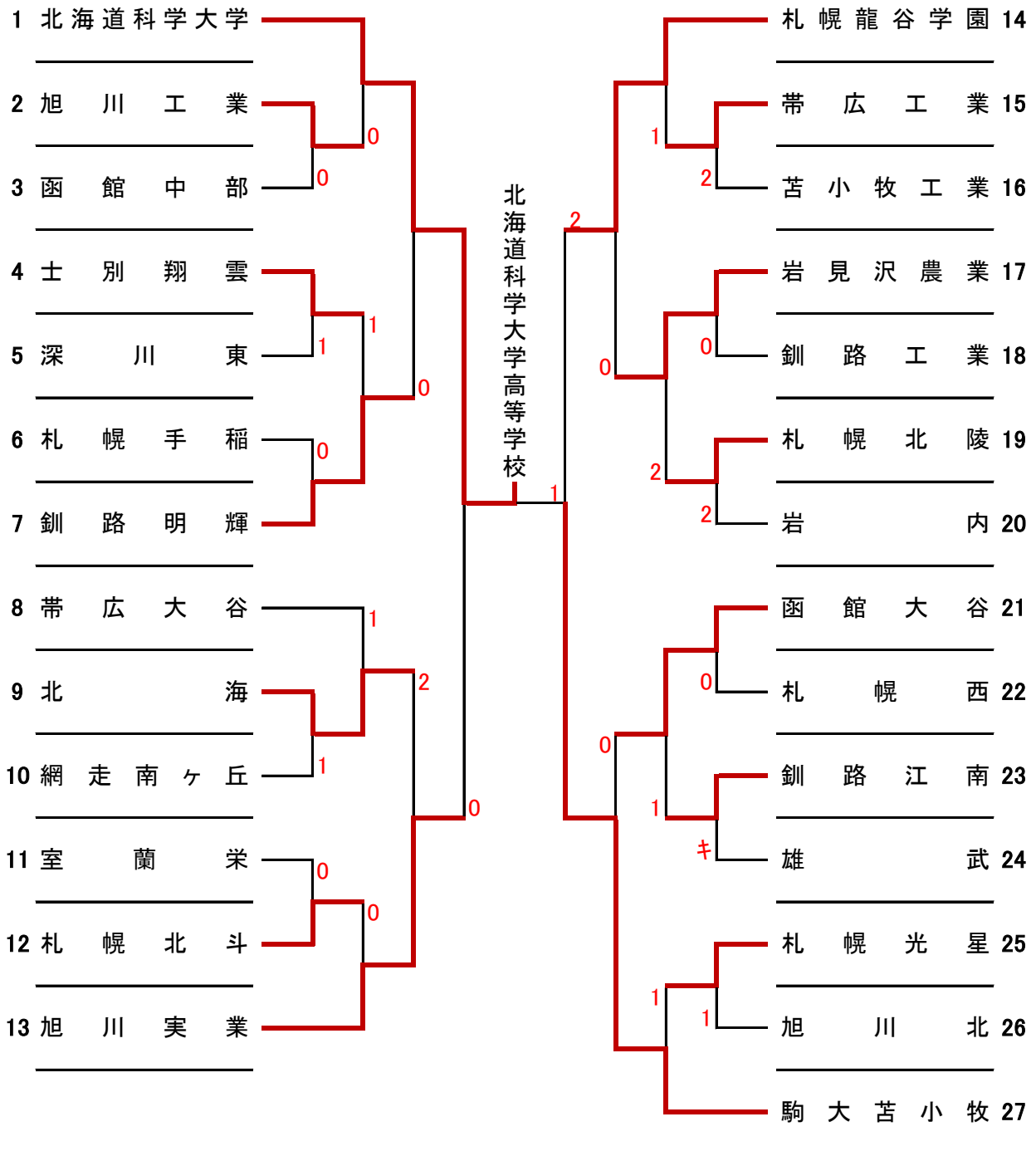


男子優勝 北海道科学大学高等学校



女子優勝 駒澤大学附属苫小牧高等学校

男子学校对抗



1位 北海道科学大学

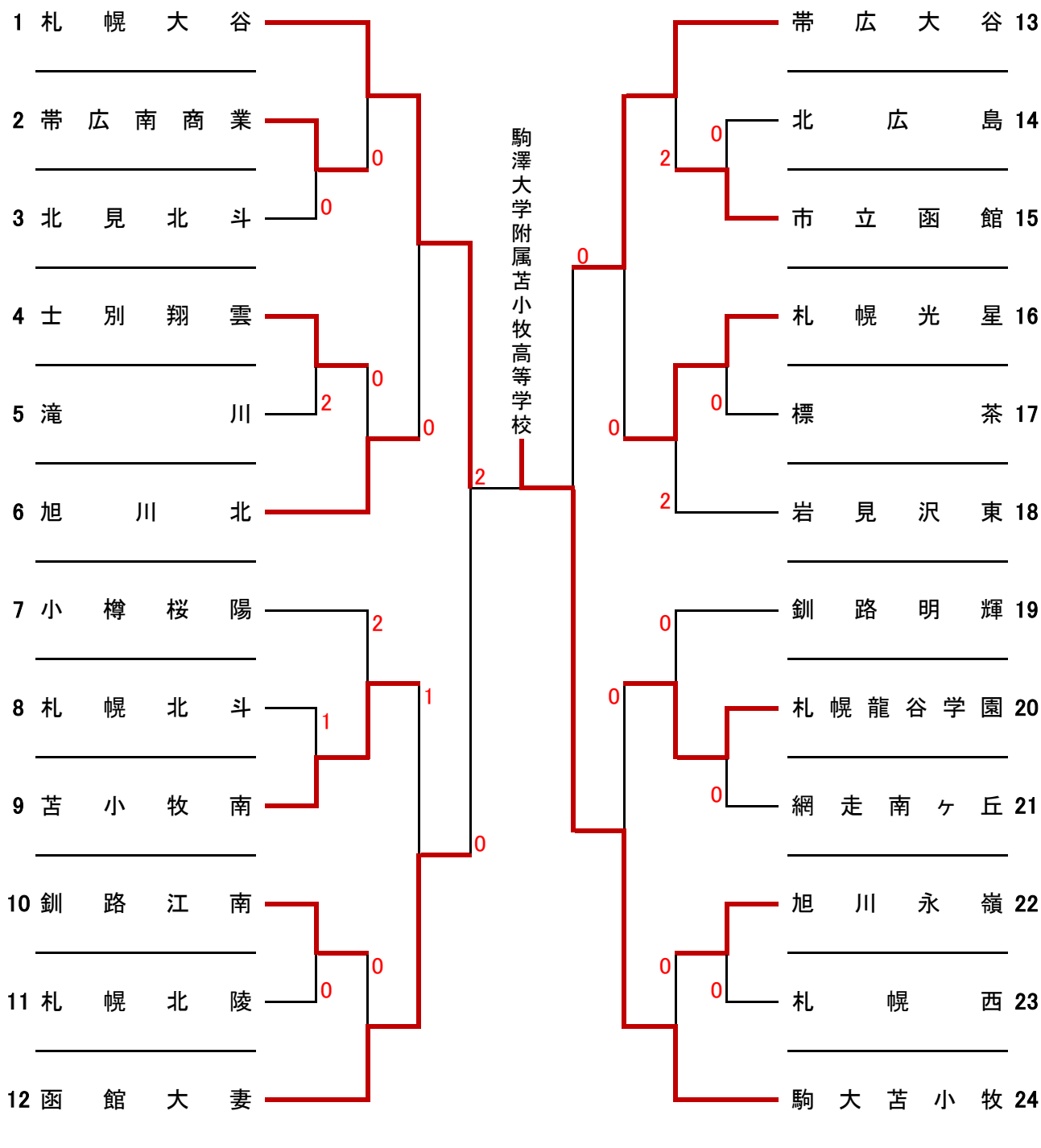
2位 駒大苫小牧

3位 旭川実業

3位 札幌龍谷学園

殊勲賞 佐藤 星矢(北科大)
敢闘賞 名古屋幸希(駒大苫)

女子学校对抗



1位 駒大苫小牧

2位 札幌大谷

3位 帯広大谷

3位 函館大妻

殊勲賞 仲川 詩乃(駒大苫)
敢闘賞 買手 日菜(札幌大谷)

男子学校対抗

準決勝第一試合

| 北科大 | 3 | 対 | 0 | 旭川実業 | | |
|----------------|---|----------------------------|-----------------------|-------------------------|---|----------------|
| 千年颯太2 | 3 | 11 12 11 10 11 | - - - - - | 7 14 8 12 5 | 2 | 中村悠登3 |
| 大久保洸3 | 3 | 11 11 12 | - - - | 8 4 10 | 0 | 野原朱恩3 |
| 佐藤星矢3 信田旺介3 | 3 | 11 11 11 | - - - | 6 6 6 | 0 | 豊田 陸3 山田 蓮1 |
| 信田旺介3 | | - | - | - | | 山田 蓮1 |
| 佐藤星矢3 | | - | - | - | | 豊田 陸3 |

女子学校対抗

準決勝第一試合

| 札幌大谷 | 3 | 対 | 0 | 函館大妻 | | |
|----------------|---|---------------------|------------------|-------------------|---|----------------|
| 買手日菜3 | 3 | 11 11 11 | - - - | 8 2 8 | 0 | 櫻庭 菜3 |
| 宍戸春来2 | 3 | 11 11 9 11 | - - - - | 5 9 11 3 | 1 | 高リノカ3 |
| 買手日菜3 岡 るる1 | 3 | 11 11 11 | - - - | 7 6 6 | 0 | 高リノカ3 小川 杏3 |
| 岡 るる1 | | - | - | - | | 小川 杏3 |
| 岡村香苗3 | | - | - | - | | 平野 桜3 |

男子学校対抗

準決勝第二試合

| 駒大苫小牧 | 3 | 対 | 2 | 札幌龍谷 | | |
|-----------------|---|--------------------------|-----------------------|--------------------------|---|----------------|
| 飯田健太3 | 0 | 7 4 7 | - - - | 11 11 11 | 3 | 小玉晟矢2 |
| 荒井正明2 | 3 | 11 11 13 | - - - | 7 9 11 | 0 | 大野隆斗1 |
| 名古屋幸希3 金須 渚3 | 2 | 5 7 11 11 10 | - - - - - | 11 11 4 7 12 | 3 | 小野彰吾3 小玉晟矢2 |
| 名古屋幸希3 | 3 | 22 5 11 13 | - - - - | 20 11 8 11 | 1 | 小野彰吾3 |
| 金須 渚3 | 3 | 15 11 13 | - - - | 13 8 11 | 0 | 高橋尚成2 |

女子学校対抗

準決勝第二試合

| 駒大苫小牧 | 3 | 対 | 0 | 帯広大谷 | | |
|----------------|---|---------------------|------------------|--------------------|---|----------------|
| 仲川詩乃3 | 3 | 11 11 11 | - - - | 9 4 4 | 0 | 飯島優花2 |
| 木村夏希2 | 3 | 12 9 11 11 | - - - - | 10 11 8 8 | 1 | 竹島瑠菜3 |
| 仲川詩乃3 松野 蘭3 | 3 | 11 12 11 | - - - | 7 10 8 | 0 | 竹島瑠菜3 小林唯那2 |
| 村重花音2 | | - | - | - | | 小林唯那2 |
| 松野 蘭3 | | - | - | - | | 石賀絵梨奈1 |

男子学校対抗

決勝

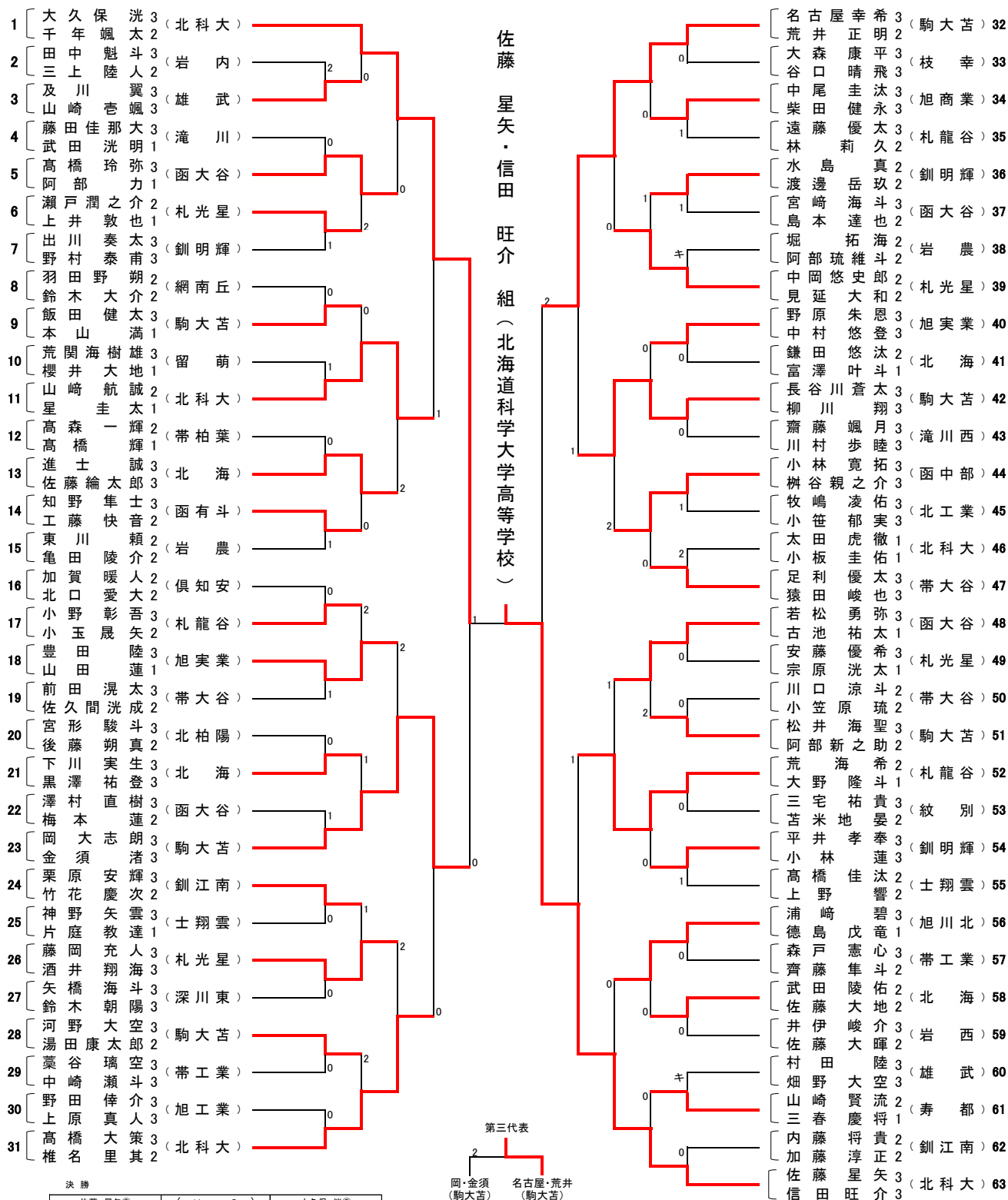
| 北科大 | 3 | 対 | 1 | 駒大苫小牧 | | |
|----------------|---|---------------------|------------------|--------------------|---|-----------------|
| 大久保洸3 | 0 | 9 6 10 | - - - | 11 11 12 | 3 | 名古屋幸希3 |
| 佐藤星矢3 | 3 | 11 15 4 11 | - - - - | 8 13 11 6 | 1 | 荒井正明2 |
| 佐藤星矢3 信田旺介3 | 3 | 7 11 11 11 | - - - - | 11 8 6 8 | 1 | 名古屋幸希3 金須 渚3 |
| 信田旺介3 | 3 | 11 11 11 | - - - | 5 9 8 | 0 | 柳川 翔3 |
| 千年颯太2 | | - | - | - | | 金須 渚3 |

女子学校対抗

決勝

| 駒大苫小牧 | 3 | 対 | 2 | 札幌大谷 | | |
|----------------|---|---------------------------|-----------------------|----------------------------|---|----------------|
| 松野 蘭3 | 3 | 11 11 5 6 11 | - - - - - | 5 7 11 11 3 | 2 | 岡村香苗3 |
| 村重花音2 | 2 | 11 5 11 7 9 | - - - - - | 7 11 9 11 11 | 3 | 買手日菜3 |
| 仲川詩乃3 松野 蘭3 | 1 | 7 7 12 8 | - - - - | 11 11 10 11 | 3 | 買手日菜3 岡 るる1 |
| 木村夏希2 | 3 | 8 12 10 14 13 | - - - - - | 11 10 12 12 11 | 2 | 岡 るる1 |
| 仲川詩乃3 | 3 | 11 11 11 12 | - - - - | 13 5 9 10 | 1 | 宍戸春来2 |

男子ダブルス



決勝

| | | |
|-------------------------------|---|-------------------------------|
| 佐藤 星矢③ 信田 旺介③ (北海道科学大学) | $\left\{ \begin{array}{l} 11 - 5 \\ 11 - 6 \\ 7 - 11 \\ 11 - 5 \\ - \end{array} \right\} 1$ | 大久保 洸③ 千年 颯太② (北海道科学大学) |
|-------------------------------|---|-------------------------------|

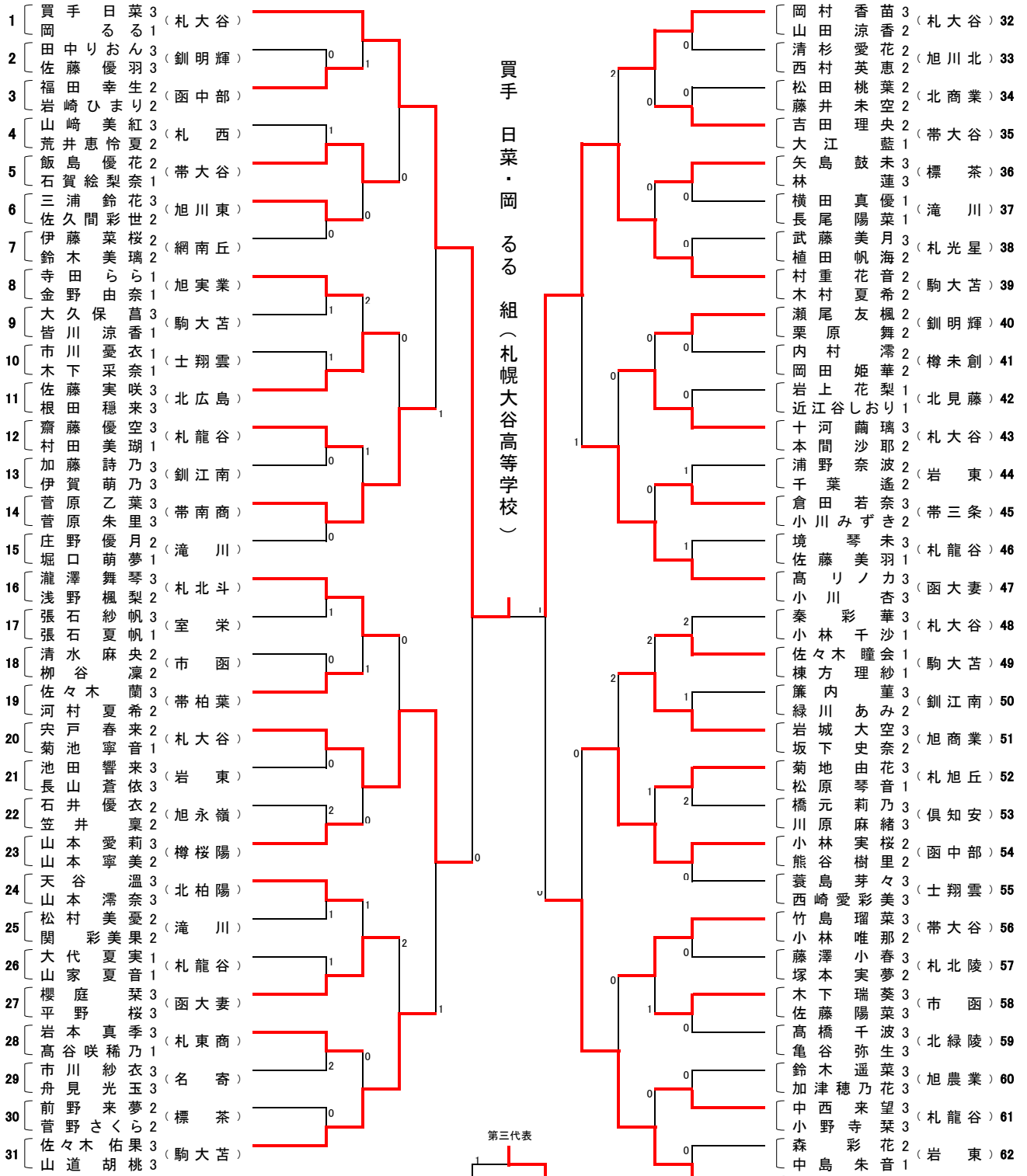
準決勝

| | | |
|-------------------------------|--|------------------------------|
| 大久保 洸③ 千年 颯太② (北海道科学大学) | $\left\{ \begin{array}{l} 14 - 12 \\ 11 - 7 \\ 11 - 9 \end{array} \right\} 0$ | 岡 大志朗③ 金須 清③ (駒大苫小牧) |
| 佐藤 星矢③ 信田 旺介③ (北海道科学大学) | $\left\{ \begin{array}{l} 9 - 11 \\ 6 - 11 \\ 12 - 10 \\ 13 - 11 \\ 11 - 5 \end{array} \right\} 2$ | 名古屋 幸希③ 荒井 正明② (駒大苫小牧) |



男子ダブルス優勝 佐藤・信田 組 (北科大)

女子ダブルス

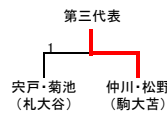


決勝

| | | |
|---------------------------|--|-----------------------------|
| 買手 日菜③ 岡 るる① (札幌大谷) | $3 \left\{ \begin{array}{l} 12 - 14 \\ 11 - 2 \\ 11 - 4 \\ 11 - 6 \\ - \end{array} \right\} 1$ | 村重 花音② 木村 夏希② (駒大苫小牧) |
|---------------------------|--|-----------------------------|

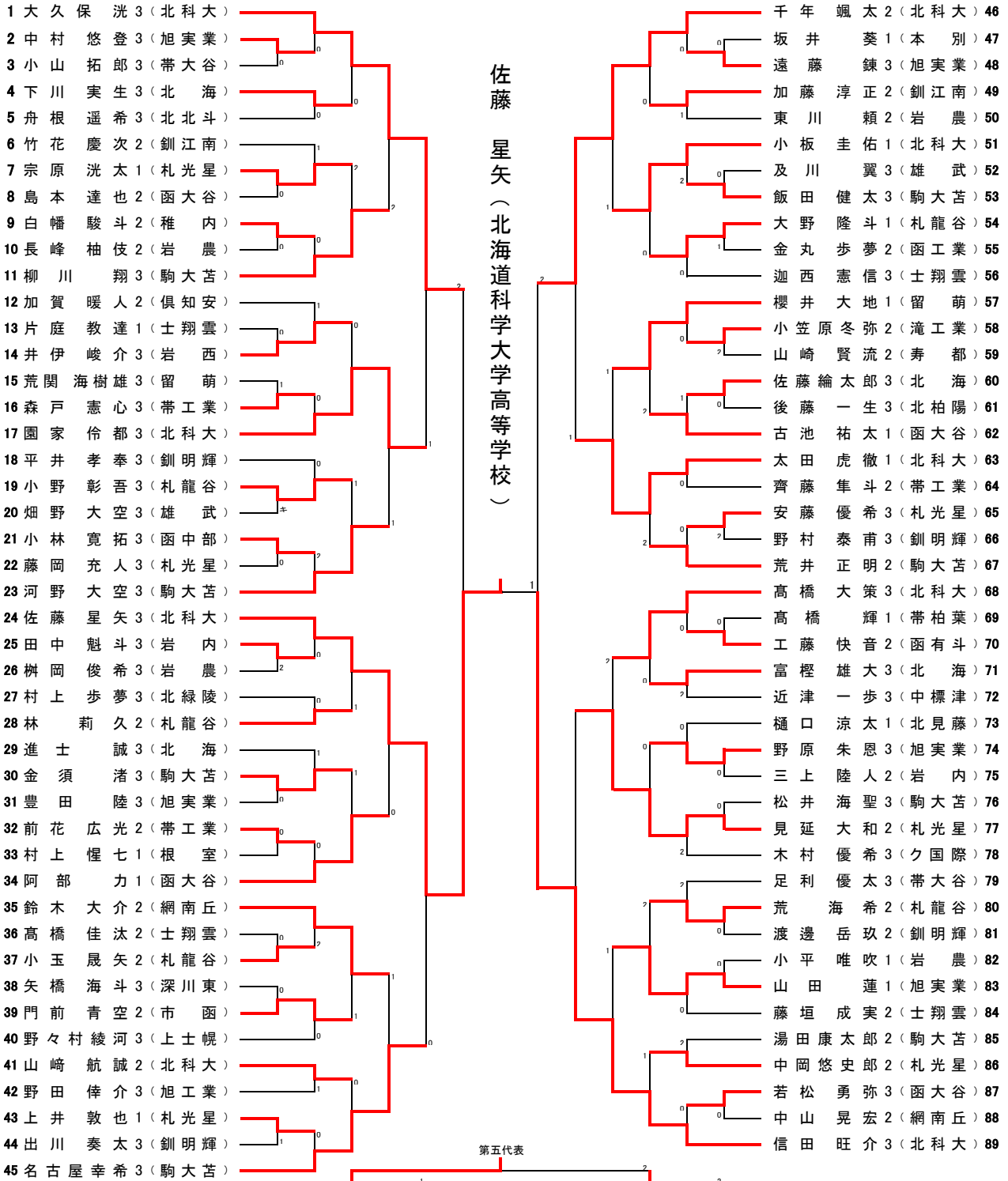
準決勝

| | | |
|-----------------------------|---|----------------------------|
| 買手 日菜③ 岡 るる① (札幌大谷) | $3 \left\{ \begin{array}{l} 11 - 8 \\ 11 - 7 \\ 11 - 8 \\ - \end{array} \right\} 0$ | 穴戸 春来② 菊池 寧音① (札幌大谷) |
| 村重 花音② 木村 夏希② (駒大苫小牧) | $3 \left\{ \begin{array}{l} 11 - 9 \\ 11 - 9 \\ 11 - 9 \\ - \end{array} \right\} 0$ | 仲川 詩乃③ 松野 蘭③ (駒大苫小牧) |



女子ダブルス優勝 買手・岡組 (札幌大谷)

男子シングルス

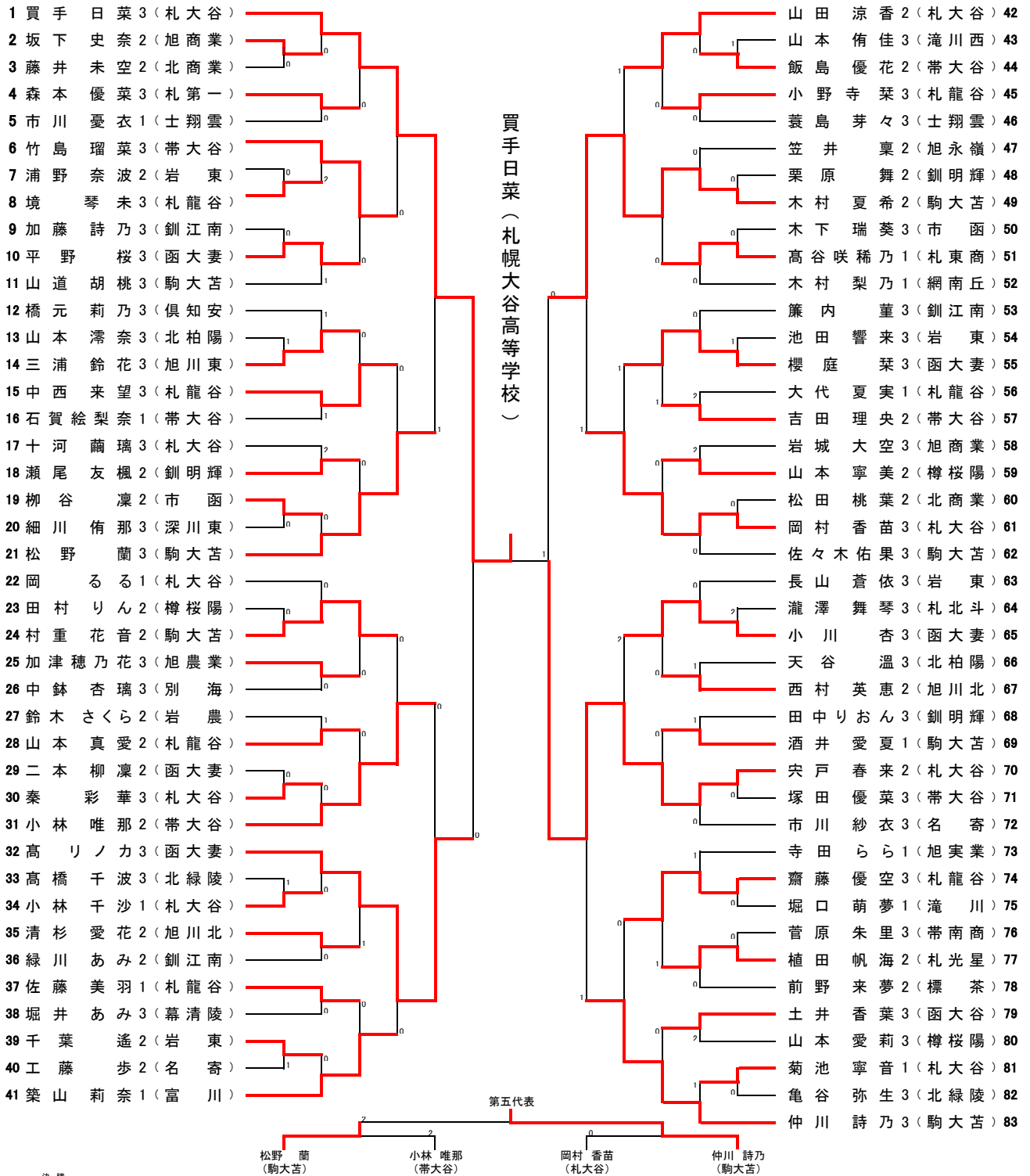


| | | | | |
|-----|------------------|------------------|-------------|-------------|
| 決勝 | 國家 伶都 (北科大) | 名古屋 幸希 (駒大苫) | 太田 虎徹 (北科大) | 見延 大和 (札光星) |
| 決勝 | 佐藤 星矢③ (北海道科学大学) | 信田 旺介③ (北海道科学大学) | | |
| 準決勝 | 佐藤 星矢③ (北海道科学大学) | 大久保 洸③ (北海道科学大学) | | |
| 準決勝 | 信田 旺介③ (北海道科学大学) | 千年 颯太② (北海道科学大学) | | |



男子シングルス優勝 佐藤 星矢 (北科大)

女子シングルス



決勝

| | | | |
|------------------|---|---|------------------|
| 買手 日菜③ (札幌大谷) | 3 | $\begin{pmatrix} 11 & - & 8 \\ 4 & - & 11 \\ 11 & - & 2 \\ 11 & - & 2 \\ - & - & - \end{pmatrix}$ | 穴戸 春来② (札幌大谷) |
|------------------|---|---|------------------|

準決勝

| | | | |
|------------------|---|---|-------------------|
| 買手 日菜③ (札幌大谷) | 3 | $\begin{pmatrix} 11 & - & 4 \\ 11 & - & 3 \\ 11 & - & 7 \\ - & - & - \end{pmatrix}$ | 高 リノカ③ (函館大妻) |
| 穴戸 春来② (札幌大谷) | 3 | $\begin{pmatrix} 11 & - & 9 \\ 11 & - & 6 \\ 11 & - & 2 \\ - & - & - \end{pmatrix}$ | 木村 夏希② (駒大苫小牧) |



女子シングルス優勝 買手 日菜 (札幌大谷)